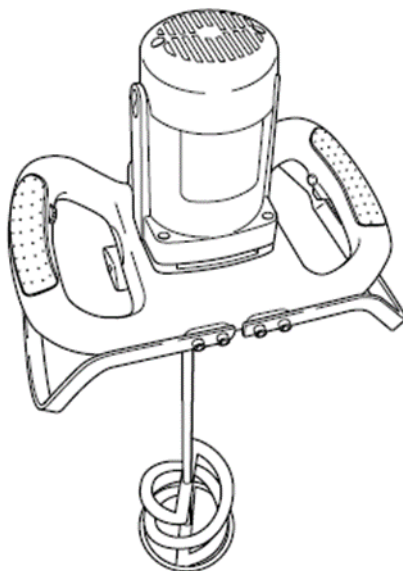


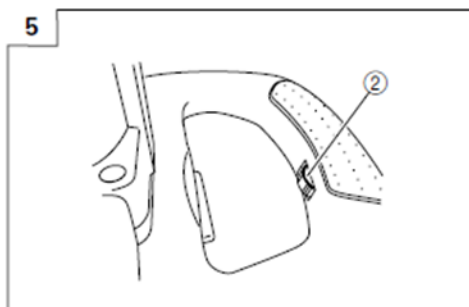
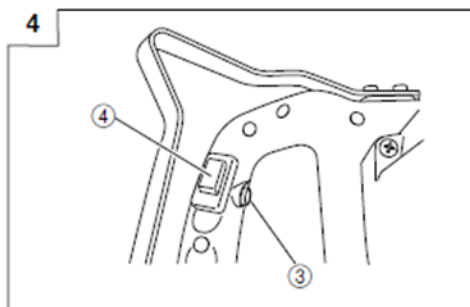
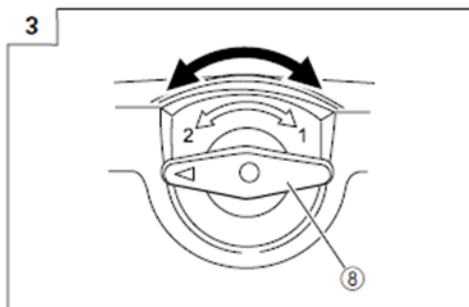
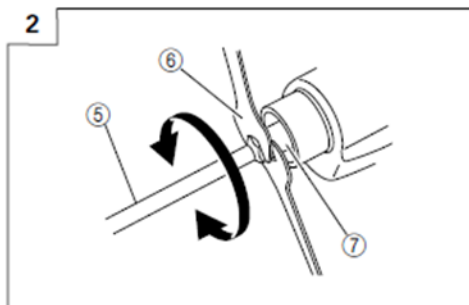
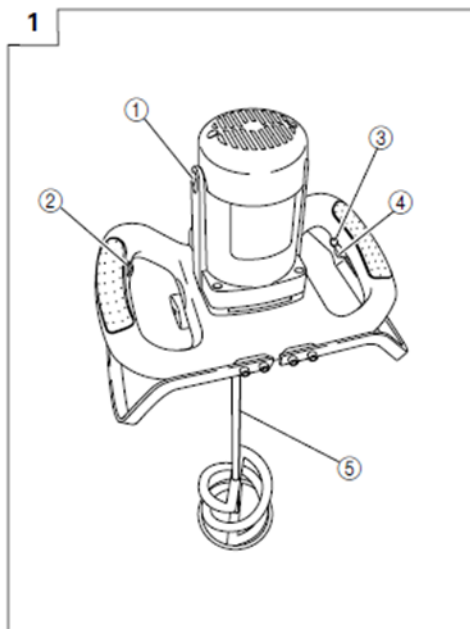
UM 16VST • NIKO BM1600



Rūpīgi izlasiet šos norādījumus un apgūstiet tos pirms lietošanas.



LV Lietošanas pamācība



- 1 Sukas vāciņš
- 2 Ātruma regulēšanas skala
- 3 Aizturis
- 4 Sprūds
- 5 Maisītāja lāpstiņa
- 6 Uzgriežņa atslēga
- 7 Vārpsta
- 8 Pārnesumu pārslēgšanas skala

Apzīmējumi
BRĪDINĀJUMS

Darbgaldā ir izmantoti šādi simboli. Pārliecinieties, ka saprotat to nozīmi, pirms lietot.



Izlasiet visus drošības brīdinājumus un norādījumus.

Brīdinājumu un norādījumu neievērošana var izraisīt elektrisko šoku, ugunsgrēku un/vai nopietnu traumu.

Tikai ES dalībvalstīm
Neutilizējiet elektroierīces kopā ar sadzīves atkritumiem!



Ievērojot Eiropas direktīvu 2002/96/ES par elektrisko un elektronisko iekārtu atkritumiem un tās ieviešanu saskaņā ar nacionālo likumdošanu, elektroierīces, kas sasniegušas darbības beigas, jāsavāc atsevišķi un jānosūta uz videi draudzīgas atkārtotas pārstrādes rūpnīcu.

VISPĀRĪGIE BRĪDINĀJUMI PAR ELEKTROIERIČU DROŠĪBU

BRĪDINĀJUMS

Izlasiet visus drošības brīdinājumus un norādījumus.

Brīdinājumu un norādījumu neievērošana var izraisīt elektrisko šoku, ugunsgrēku un/vai nopietnu traumu.

Saglabājiet visus brīdinājumus un norādījumus, lai turpmāk varētu tajos ieskatīties.

Termins "elektroierīce" brīdinājumos attiecas uz jūsu pie elektrības tīkla (ar vadu) elektroierīci vai ar bateriju darbināmo (bez vada) elektroierīci.

1) Darba teritorijas drošība

- a) Uzturiet darba teritorijā tīrību un labi apgaismojiet to.

Pārblīvētas vai tumšas teritorijas veicina negadījumus.

- b) Nestādājiet ar elektroierīcēm sprādzienbīstamā atmosfērā, piemēram, uzliesmojošu šķidrumu, gāzu vai putekļu klātbūtnē. *Elektroierīces rada dzirksteles, kas var aizdedzināt putekļus vai dūmus.*

- c) Strādājot ar elektroierīci, nelaidiet sev tuvu bērns un nepiederošas personas.

Novērsot uzmanību, jūs varat zaudēt kontroli.

2) Elektrodrošība

- a) Elektroierīču spraudņiem jāatbilst kontaktligzdai. Nekad nepārveidojiet spraudni nekādā veidā.

Ar zemtām elektroierīcēm nelietojiet nekādus adaptera spraudņus.

Nepārveidoti spraudņi un piemērotas kontaktligzdas samazinās elektriskā šoka risku.

- b) Izvairieties no ķermeņa saskares ar zemtām virsmām, piemēram, caurulēm, radiatoriem, virtuves plītiem un ledusskapjiem. Ja jūsu ķermenis tiks zemēts, pastāv palielināts elektriskā šoka risks.

- c) Nepakļaujiet elektroierīces lietus vai mitruma iedarbībai. *Ūdens, nonākot elektroierīcē, palielinās elektriskā šoka risku.*

- d) Lietojiet kabeli pareizi. Nekad neizmantojiet vadu elektroierīces pārnēsāšanai, vilkšanai vai atslēgšanai. *Sargājiet vadu no karstuma, eļļas, asām malām vai kustīgām detaļām.*

Bojāti vai sapīti vadi palielina elektriskā šoka risku.

- e) Darbojoties ar elektroierīci ārā, izmantojiet pagarinātāju, kas piemērots ārā darbiem.

Ārā lietošanai piemērota vada izmantošana samazina elektriskā šoka risku.

- f) Ja no elektroierīces izmantošanas mitrā vietā nevar izvairīties, izmantojiet ar nopuldstrāvas aizsargierīci (RCD) aizsargātu enerģijas avotu.

RCD izmantošana samazina elektriskā šoka risku.

3) Personīgā drošība

- a) Strādājot ar elektroierīci, esat uzmanīgs, sekojiet līdzi tam, ko darāt, un saglabājiet veselīgo saprātu.

Nelietojiet elektroierīci, kad esat noguris vai narkotiku, alkohola vai zāļu līdzekļu ietekmē.

Neuzmanības mirklis, strādājot ar elektroierīcēm, var kļūt par nopietnas traumas cēloni.

- b) Lietojiet individuālos aizsarglīdzekļus. Vienmēr uzvelciet acu aizsargbrilles.

Tādi aizsarglīdzekļi kā respirators, nesliedoši drošības zābaki, ķivere vai ausu aizsargi, lietojot tos attiecīgos apstākļos, samazinās cilvēku traumēšanas.

- c) Nepieļaujiet nejašu ieslēgšanos. Pirms pieslēgties elektrības avotam un/vai akumulatoru blokam, pagemt elektroierīces rokās vai pārnēsāt to, pārliecinieties, ka slēdzis ir izslēgtajā stāvoklī. *Elektroierīču pārnēsāšana, turot pirkstu uz slēdža, vai elektroierīču ieslēgšana, kad slēdzis ir ieslēgtajā stāvoklī, veicina negadījumus.*

- d) Pirms elektroierīces ieslēgšanas izņemiet visas regulēšanas pogas vai atslēgas.

Uz elektroierīces rotējošās daļas atstāta atslēga vai poga var izraisīt cilvēku traumas.

- e) Nepārvērtējiet savus spēkus. Vienmēr staigājiet piemērotos apavos un noturiet līdzsvaru.

Tas ļauj labāk kontrolēt elektroierīci neparedzētās situācijās.

- f) Ģērbieties pareizi. Nevalkājiet vaļīgu apģērbu vai rotaslietas. Sargājiet matus, apģērbu un cimdus no kustīgajām detaļām.

Vaļīgas drēbes, rotaslietas vai gari mati var aizķerties aiz kustīgajām detaļām.

- g) Ja ierīces ir paredzētas pievienošanai pie putekļu nosūkšanas un savākšanas ietaisēm, pārliecinieties, ka tās ir savienotas un tiek pareizi izmantotas.

Putekļu savākšanas izmantošana var samazināt ar putekļiem saistītos riskus.

4) Elektroierīces lietošana un apkope

- a) Nepārslogojiet elektroierīci. Izmantojiet pareizo elektroierīci sava darba mērķim.

Pareizā elektroierīce uzlabos darbu un padarīs to drošāku darba režīmā, kam tā bija konstruēta.

- b) Nelietojiet elektroierīci, ja slēdzis neieslēdzas un neizslēdzas.

Jebkāda elektroierīce, ko nav iespējams kontrolēt, izmantojot slēdzi, ir bīstama un tā ir jāremontē.

- c) Atvienojiet spraudni no elektrības avota un/vai akumulatoru komplektu no elektroierīces, pirms izdarīt jebkādas regulējumus, nomainīt piederumus vai nolikt elektroierīci glabāšanā.

Šādi preventīvi drošības pasākumi samazina risku, ka elektroierīce nejausi tiek palaista.

- d) Glabājiet elektroierīces, kas netiek lietotas, bērniem nepieejamā vietā, neļaujiet cilvēkiem, kas nepazīst elektroierīci vai šos norādījumus, strādāt ar elektroierīci. *Neapmācītu lietotāju rokās elektroierīces ir bīstamas.*

- e) Veiciet elektroierīču apkopi. Pārbaudiet, vai nav nobīdes vai kustīgo daļu aizķeršanās, daļu bojājumu un jebkādu citu apstākļu, kas var ietekmēt elektroierīces darbošanos.

Ja elektroierīce ir bojāta, tā pirms izmantošanas jāsalabo. Daudzi negadījumi ir notikuši slikti apkoptu elektroierīču dēļ.

- f) Uzturiet griešanas darbarīku asumu un tīrību.

Pienācīgi apkoptiem griešanas darbarīkiem ar asām griezošām malām ir mazāk iespēju aizķerties un tie ir vieglāk kontrolējami.

- g) Lietojiet elektroierīci, tās piederumus un noņemamos griezējus saskaņā ar šiem norādījumiem, ņemot vērā darba apstākļus un veicamo darbu.

Elektroierīces izmantošana darbībām, kurām tā nav paredzēta, var izraisīt bīstamu situāciju.

5) Apkope

- a) Jūsu elektroierīci jāapkopj kvalificētam remontētājam, izmantojot tikai identiskas daļas nomaigai.

Tas nodrošinās elektroierīces drošības uzturēšanu.

PIESARDZĪBAS PASĀKUMI

Nelaidiet klāt bērns un fiziski vājus cilvēkus.

Kad darbarīki netiek lietoti, tie jāuzglabā bērniem un fiziski vājiem cilvēkiem nepieejamā vietā.

PIESARDZĪBAS PASĀKUMI IEKĀRTAS LIETOŠANĀ

1. Nelietojiet elektroierīci sprāgstošiem materiāliem (piem., viegli uzliesmojošiem šķīdinātājiem).

Elektroierīces ģenerē dzirksteles, kas var aizdedzināt radušos tvaikus.

2. Gadījumā, ja elektroierīce iekristu materiālā, kas tiek maisīts, nekavējoties atslēdziet spraudni un obligāti pārbaudiet elektroierīci pie pēcpārdošanas apkalpošanas

- apstrādāt, kas ir kaitīga cilvēkiem, vai izraisīt bojājumus un kļūt par elektriskā šoka cēloni.
- Strādājot ar iekārtu, vienmēr cieši turiet to ar abām rokām un nodrošiniet, lai tā būtu drošā stāvoklī.**
Elektroierīce ir drošāk vadāma ar abām rokām.
 - Nestrādājiet ar azbestu saturošiem materiāliem.** Azbests ir atzīts par kancerogēnu.
 - Veiciet aizsardzības pasākumus, ja darba laikā var rasties putekļi, kas ir bīstami veselībai, uzliesmojoši vai sprāgstoši.**
Piemērs: Daži putekļu veidi tiek uzskatīti par kancerogēniem. Uzvelciet respiratoru un darbā izmantojiet putekļu/skaidu nosūcēju, kur to ir iespējams pievienot.

- Praktiski nogalināt, kamēr notiek pabeigamā operācija, pirms nolikt to vietā.**
Darbarīka ieliktnis var tikt saspiests, un tiks zaudēta kontrole pār elektroierīci.
- Nekad nelietojiet iekārtu ar bojātu kabeli. Neaiztieciot bojātu kabeli un izvelciet tīkla spraudni, ja kabelis tiks bojāts darba procesā.** Bojāti kabeli palielina elektriskā šoka risku.
- Apstrādājot ar maisītāju mitru materiālu, izvairieties no šļakatām uz motora nodalījuma.**
- Iekārtas, kas tiek lietotas ārā, pieslēdziet caur noplūdstrāvas aizsargierīci (RCD).**

SPECIFIKĀCIJAS

Modelis	UM16VST		
Spriegums (pēc teritorijām)*	230 V ~		
Ieejas jauda	1500 W*		*
Ātruma maiņa	1	2	
Brīvgaitas ātrums	150 - 300 min ⁻¹	300 - 650 min ⁻¹	-1 -1
Maisītāja lāpstiņa	160 mm		
Svars (bez vada)	5,6 kg		

* Pārlicinieties, ka pārbaudījāt izstrādājuma nosaukuma plāksnīti, jo tā mainās atkarībā no reģiona.

STANDARTA PIEDERUMI

- Maisītāja lāpstiņa 160 mm (UM16VST) vai 120 mm
- Uzgriežņa atslēga..... 2
- 1 rezerves oglekļa suku pāris

Standarta piederumi var tikt mainīti bez iepriekšēja brīdinājuma.

LIETOJUMI

Pulverveida būvmateriālu maisīšana, piemēram, javas, ģipša, līmju, kā arī šķīdinātāju nesaturošu krāsu, laku un līdztīgu materiālu jaukšana.

PIRMS DARBOTIES

- Elektrības avots**
Pārlicinieties, ka elektrības avots, ko paredzēts izmantot, atbilst izstrādājuma nosaukuma plāksnītē norādītajām prasībām.
- Elektrības slēdzis**
Pārlicinieties, ka elektrības slēdzis ir izslēgtajā stāvoklī, Ja spraudnis ir savienots ar kontaktligzdu, kad palaišanas slēdzis ir ieslēgtajā stāvoklī, elektroierīce sāks darboties uzreiz, veicinot nopietnu negadījumu.
- Pagarinātāja vads**
Ja darba teritorija ir tālu no elektrības avota, izmantojiet pagarinātāju ar pietiekami biezu vadu un nominālo kapacitāti. Pagarinātāja vadam jābūt pēc iespējas īsākam.
- Maisītāja lāpstiņa montāža un demontāža (Att. 2) UZMANĪBU**
Lai izvairītos no nopietna negadījuma, nodrošiniet, lai slēdzis būtu OFF stāvoklī un elektrības avots būtu atvienots. (1) Uzskrūvējiet maisītāja lāpstiņu uz vārpstas. Noturiet vārpstu vietā, izmantojot uzgriežņa atslēgu, un groziet maisītāja lāpstiņu ar citu uzgriežņa atslēgu pulkstenrādītāja virzienā (skats no priekšpuses). Cieši pievelciet.
(2) Maisītāja lāpstiņa tiek demontēta atgriezeniskā kārtībā.

- Lielā/mazā ātruma pārslēgšana**
Pirms mainīt ātrumu, nodrošiniet, lai slēdzis būtu OFF stāvoklī un iekārta pavisam apstātos.
Lai mainītu ātrumu, pagroziet pārslēgšanas skalu, kā norādīts ar bultīņu Att. 3. Uz iekārtas korpusa iegravētais cipars "1" apzīmē mazo ātrumu un cipars "2" - lielo ātrumu. Ja pārslēgšanas skalu ir grūti pagriezt, nedaudz pagroziet vārpstu jebkurā virzienā un tad atkal pagroziet

pārslēgšanas skalu.

KĀ LIETOT

- Slēdža darbināšana (Att. 4)**
O Kad sprūds ir iespiests, darbarīks rotē. Kad sprūds ir atlaists, darbarīks apstājas.
O Ja pavekl sprūdu no nospiež aizmuri, tas paliek ieslēgtā stāvoklī, kas ir ērti, ja jāstrādā nepārtraukti. Izslēgšanas laikā aizmuri var atvienot, atkal paveklot sprūdu.
- Ātruma regulēšana**
Vēlamo rotācijas ātrumu var izvēlēties iepriekš, izmantojot ātruma kontroles skalu. (Att. 5)

APKOPE UN PĀRBAUDE

- Glabāšana un tīrīšana**
Kad maisītājs netiek izmantots, glabājiet to sausā vietā ar motora nodalījumu uz augšu.
Tīrot maisītāju, nepieļaujiet ūdens vai kāda cita šķidrums iekļūšanu motora nodalījumā.
- Montāžas skrūvju pārbaude**
Regulāri pārbaudiet visas montāžas skrūves un pārlicinieties, ka tās ir pienācīgi pievilktas. Ja kāda no skrūvēm aties vajā, nekavējoties pievelciet to. Ja tā netiek darīts, tas noved pie nopietna riska.
- Dzinēja apkope**
Dzinēja bloka tinums ir ļoti svarīga elektroierīces daļa. Veltiet pienācīgu uzmanību tam, lai tinums netiek bojāts un/vai samitrināts ar eļļu vai ūdeni.
- Oglekļa suku pārbaude**
Dzinējā tiek izmantotas oglekļa suku, kuras ir patērējamās detaļas. Tā kā pārmērīgi nodilusi oglekļa suka var izraisīt dzinēja atteici, nomainiet oglekļa suku ar tāda paša Papildus tam vienmēr turiet oglekļa suku tīrībā un pārlicinieties, ka tās brīvi slīd suku turētājos.

UZMANĪBU

- Nomainot oglekļa suku ar jaunām, vienmēr izmantojiet oriģinālas Hikoki oglekļa suku ar attēlā norādītajiem numuriem.
- Oglekļa suku nomaļa**
Noņemiet suku vāciņu, izmantojot rievotas galviņas skrūvgriezi. Pēc tam oglekļa suku var viegli noņemt.
 - Rezerves daļu saraksts**
- ## UZMANĪBU
- Hikoki elektroierīču remonts, modificēšana un pārbaude

jāveic Hikoki autorizētajā servisa centrā.

Šis detaļu saraksts var būt noderīgs, nosūtot darbarīku Hikoki autorizētajā servisa centrā, kad ir nepieciešams remonts vai apkope.

Ekspluatējot un apkopjot elektroierīces, jāievēro attiecīgās valsts drošības noteikumi un standarti.

PĀRVEIDOŠANA

Hikoki elektroierīces pastāvīgi tiek uzlabotas un modificētas, lai iekļautu tajās jaunākos tehnoloģiskos sasniegumus.

Papildus tam, dažas daļas var tikt izmainītas bez iepriekšēja brīdinājuma.

GARANTĪJA

Mēs dodam garantiju Hikoki elektroierīcēm saskaņā ar vispārējiem / nacionālajiem noteikumiem. Šī garantija neattiecas uz defektiem vai bojājumiem, kas radušies nepareizas, ļaunprātīgas lietošanas vai normāla nodiluma un nolietojuma dēļ. Sūdzības gadījumā lūdzam sūtīt elektroierīci neizjauktā veidā, ar GARANTIJAS SERTIFIKĀTU, kas atrodas šīs lietošanas pamācības beigās, uz Hikoki autorizēto servisa centru.

NOTS

Tā kā HIKOKI turpina izpēti un izstrādes programmu, šeit norādītās specifikācijas var tikt mainītas bez iepriekšēja brīdinājuma.

SVARĪGI

Pareiza spraudņa pievienošana

Spēka vada dzīslu krāsa atbilst šādam kodam:

Zilais: - Neitrāle

Brūnais: - Fāze

Tā kā šī darbarīka spēka vada dzīslu krāsas var neatbilst krāsu apzīmējumiem, kas identificē jūsu spraudņa izvadus, rīkojieties šādi: Zilā dzīslā jāsavieno ar izvadu, kas apzīmēts ar N burtu vai ir melnā krāsā.

Brūnā dzīslā jāsavieno ar izvadu, kas apzīmēts ar L burtu vai ir sarkanā krāsā. Nevienu dzīslu nedrīkst savienot ar zemējuma izvadu. **NOTS**

Šī prasība tiek nodrošināta saskaņā ar BRITISH STANDARD

2769: 1984.

Līdz ar to burtu apzīmējumi un krāsu kodu var nebūt piemērojami citās valstīs, izņemot Apvienoto Karalisti.

Informācija par gaisa vadīto troksni un vibrāciju Nomērītās vērtības tika noteiktas atbilstoši EN60745 un deklarētas saskaņā ar ISO 4871.

Nomērītais A novērtējuma skaņas stipruma līmenis: 104 dB (A).
Nomērītais A novērtējuma skaņas spiediena līmenis: 93 dB (A).
Nenoteiktība KpA: 3 dB (A).

Uzvelciet ausu aizsargus.

Vibrācijas kopējās vērtības (triaksiālā vektoru summa) noteiktas saskaņā ar EN60745.

Brīvgaita:

Vibrāciju emisijas vērtība **ah** = 2,7 m/s²

Nenoteiktība K = 1,5 m/s²

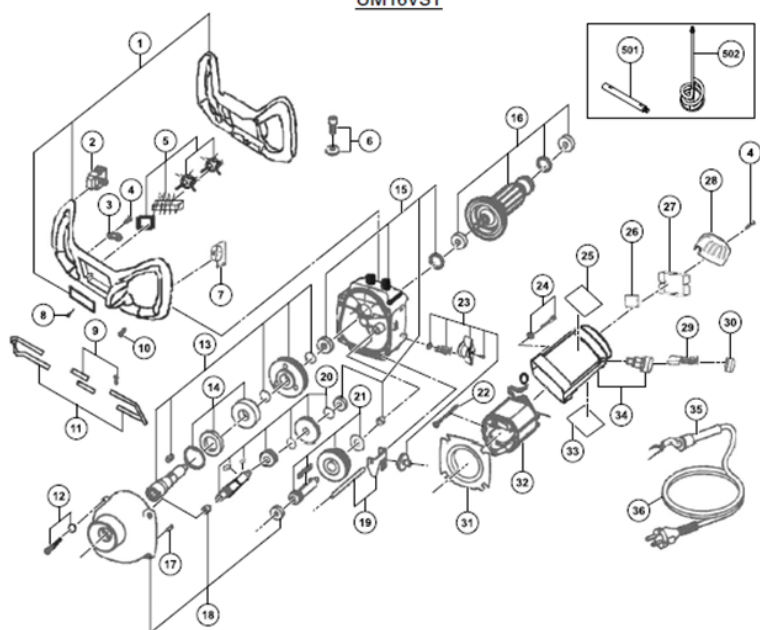
Deklarētā vibrācijas kopējā vērtība tika mērīta atbilstoši standarta testa metodei, un to var izmantot, lai salīdzinātu vienu darbarīku ar citu;

To var izmantot arī provizorisks iedarbības novērtēšanai.

BRĪDINĀJUMS

- Vibrācijas emisijas konkrētas elektroierīces lietošanas laikā var atšķirties no deklarētajām vērtībām atkarībā no veidiem, kā darbarīks tiek izmantots.
- Identificējiet drošības pasākumus, lai aizsargātu operatoru, kas ir balsīti uz iedarbības novērtējuma aktuālajos lietošanas apstākļos (ņemot vērā visas darba cikla daļas, piemēram, laikus, kad darbarīks ir izslēgts un kad tas darbojas brīvgaitā papildus palaišanas laikam).

UM16VST



GARANTIJAS SERTIFIKĀTS

- 1 Modeļa Nr.
 - 2 Sērijas Nr.
 - 3 Iegādes datums
 - 4 Klienta vārds un adrese
 - 5 Dīlera nosaukums un adrese
- (Lūdzam uzspiest spiedogu ar dīlera nosaukumu un adresi)

Deklarācijas priekšmets: Hikoki maisītājs UM16VST, UM12VST

EK ATBILSTĪBAS DEKLARĀCIJA

Mēs deklarējam, pilnībā uzņemoties atbildību, ka šis izstrādājums atbilst standartiem vai standartizācijas dokumentiem EN60745-1, EN55014-1, EN55014-2, EN61000-3-2 un EN61000-3-3 saskaņā ar 2014/30/ES un 2006/42/EK direktīvām. Šis izstrādājums atbilst arī RoHS 2011/65/ES direktīvai. Eiropas standartu vadītājs Eiropas pārstāvniecības birojā ir pilnvarots sagatavot tehniskos datus. Šī deklarācija tiek piemērota izstrādājumam, kam ir CE marķējums.

Pārstāvniecības birojs Eiropā

Hikoki Power Tools Europe GmbH

Siemensring 34, 47877 Willich, Vācija

Galvenā mītne Japānā

Hikoki Koki Co., Ltd.

Shinagawa Intercity Tower A, 15-1, Konan 2-chome,
Minato-ku, Tokyo, Japan



31.8. 2016

John de Loughry
Eiropas standartu vadītājs
31.8. 2016

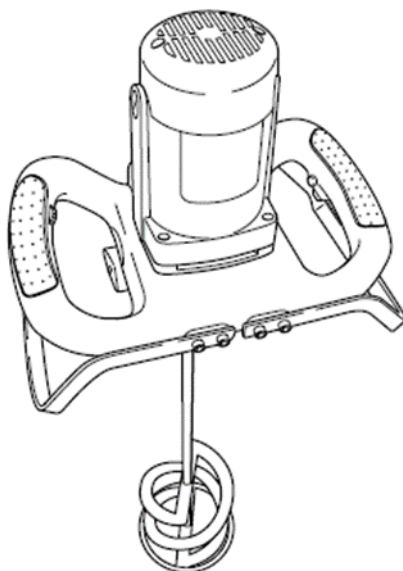
M. Harada
Izpilddirektors

608

Hikoki Koki Co., Ltd.Koda Nr. chsr⁷³

HIKOKI

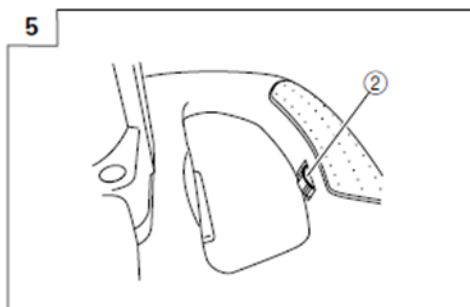
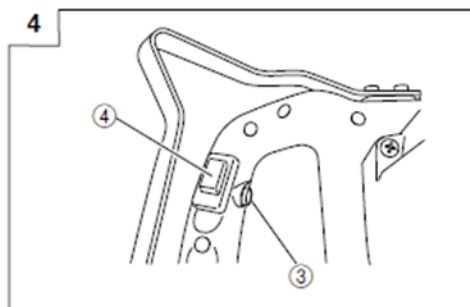
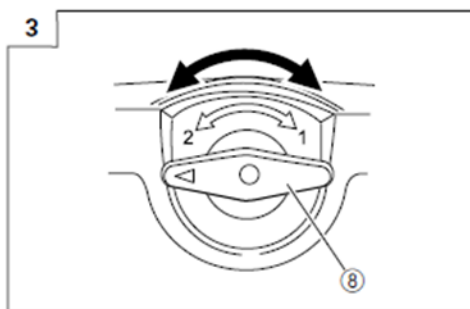
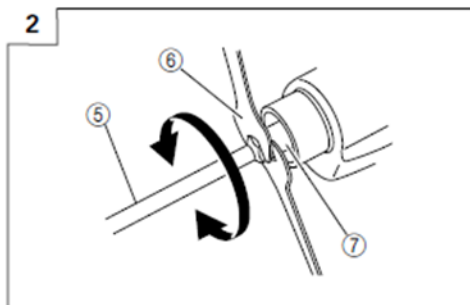
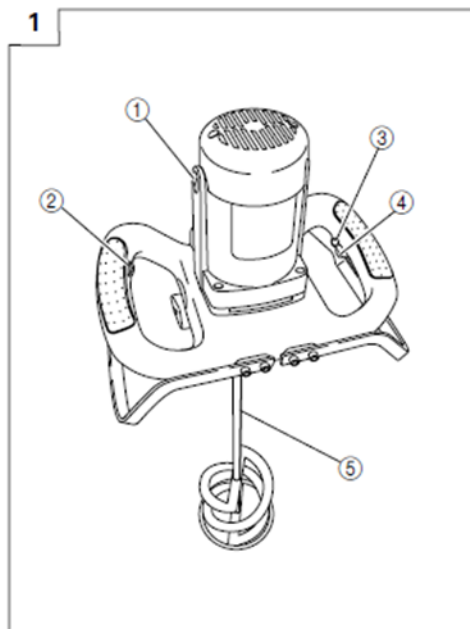
UM 16VST • NIKO BM1600



Prieš naudojimą atidžiai perskaitykite instrukciją.



LT Naudojimo instrukcijos



- 1 Šepetėlio dangtelis
- 2 Greičio valdymo diskas
- 3 Stabdiklis
- 4 Spragtukas
- 5 Maišytuvo mentė
- 6 Veržliaraktis
- 7 Velenas
- 8 Pavarų perjungimo diskas

Simboliai ĮSPĖJIMAS

Toliau pateikiami mašinai naudojami simboliai. Prieš vartodami įsitinkinkite, kad suprantate jų reikšmę.



Perskaitykite visus saugumo nurodymus ir įspėjimus.

Nesilaikydami įspėjimų ir nurodymų, galite patirti elektros smūgį, sukelti gaisrą ir (arba) stipriai susižaloti.

Tik ES šalims

Neišmeskite elektrinių įrankių kartu su buitinėmis atliekomis!



Laikantis Europos direktyvos 2002/96/EB dėl elektrinių ir elektroninių atliekų reikalavimų bei įgyvendinant ją pagal nacionalinius įstatymus, elektrinius prietaisus, kurių naudojimo laikas jau pasibaigė, reikia surinkti atskirai ir grąžinti pagal aplinkosaugos reikalavimus veikiančiai perdirbimo įmonei.

BENDRIEJI ELEKTRINIŲ ĮRANKIŲ SAUGUMO ĮSPĖJIMAI

ĮSPĖJIMAS

Perskaitykite visus saugumo nurodymus ir įspėjimus.

Nesilaikydami įspėjimų ir nurodymų, galite patirti elektros smūgį, sukelti gaisrą ir (arba) stipriai susižaloti.

Pasilikite įspėjimus ir nurodymus ateičiai.

Įspėjimuose terminas „elektrinis įrankis“ reiškia jūsų elektrinį įrankį, kuriam elektros energija tiekama iš elektros tinklo arba akumuliatoriaus.

1) Darbo vietos saugumas

- a) Darbo vieta visuomet turi būti gerai apšviesta.

Netvarkingoje ar blogai apšviestoje darbo vietoje dažniau pasitaiko nelaimingi atsitikimai.

- b) Nenaudokite elektrinių įrankių sprogiuose aplinkoje, pavyzdžiui, kai netoliese yra degių skysčių, dujų ar dulkių.

Elektriniai įrankiai sukelia žiežirbas, kurios gali uždegti dulkes ar dūmus.

- c) Šalia veikiančio elektrinio įrankio neturi būti vaikų ir pašalinių asmenų.

Jei kažkas blaško dėmesį, galite nesuvaldyti įrankio.

2) Elektrinis saugumas

- a) Elektrinio įrankio kištukas turi tikti konkrečiam lizdui. Nemėginkite kaip nors keisti kištuko.

Nenaudokite kištuko adapterių su įžemintais elektriniais įrankiais.

Kištukas be jokių pakeitimų ir jam tinkantis lizdas mažina elektros smūgio pavojų.

- b) Stenkitės nesiliesti prie įžemintų paviršių, pavyzdžiui, vamzdžių, radiatorių ar šaldytuvų. Jei jūsų kūnas įžemintas, didėja pavojus patirti elektros smūgį.

- c) Saugokite elektrinius įrankius nuo lietaus ir drėgmės. Į elektrinio įrankio vidų patekęs vanduo didina elektros smūgio pavojų.

- d) Nepažeiskite laido. Neneškite įrankio, laikydami jį už laido ir netraukite už laido, jei norite ištraukti kištuką iš lizdo.

Saugokite laidą nuo karščio, alyvos, aštrių kraštų ir judančių dalių.

Pažeistas ar susipynęs laidas didina elektros smūgio riziką.

- e) Dirbdami su elektriniais įrankiais lauke, naudokite lako sąlygomis tinkantį praliginamąjį laidą.

Naudodami lauko sąlygomis tinkantį laidą, sumažinsite elektros smūgio pavojų.

- f) Jei dirbti su elektriniu įrankiu drėgnose sąlygose neišvengiama, naudokite elektros tiekimo šaltinį su liekamosios srovės jungtuvu.

Liekamosios srovės jungtuvus mažina elektros smūgio pavojų.

3) Asmeninis saugumas

- a) Nepraraskite budrumo, žiūrėkite, ką darote ir protingai naudokite elektrinius įrankius.

Nenaudokite elektrinio įrankio pavargę, veikiami vistų, alkoholio arba narkotinių medžiagų.

Net ir menkiausias nedėmesingumas dirbant su elektriniu įrankiu gali tapti sunkaus sužalojimo priežastimi.

- b) Naudokite asmens apsaugos priemones. Visuomet naudokite akių apsaugas.

Asmens apsaugos priemonės, tokios kaip nuo dulkių sauganti kaukė, neslystantys apsauginiai batai, kietas galvos apdangalas ar klausos apsauga tam tikrose sąlygose mažina susižalojimo tikimybę.

- c) Venkite netyčinio įsijungimo. Įsitikinkite, ar jungiklis yra išjungtas ir tik tuomet junkite elektrinį įrankį į elektros tinklą ir (arba) prie akumuliatoriaus, imkite jį iš rankas ar neškite. Neneškite įrankių jungtu jungikliu ar laikydami pirštą ant

jungiklio, nes tai didina susižalojimo riziką.

- d) Prieš įjungdami elektrinį įrankį, nuimkite reguliavimo raktus ar veržliarakčius.

Ant besisukančios elektrinio įrankio uždėtas reguliavimo raktas arba veržliaraktis gali sužaloti.

- e) Nesiekite rankomis per toli. Stovėkite ant tinkamo pagrindo ir išlaikykite pusiausvyrą.

Tai padės geriau valdyti elektrinį įrankį netikėtose situacijose.

- f) Vilkėkite tinkamus drabužius. Nevilkėkite laisvų drabužių ir nedėvėkite papuošalų. Saugokite plaukus, drabužius ir pirštines nuo judančių dalių.

Laisvi drabužiai, papuošalai ar ilgi plaukai gali patekti į judamas dalis.

- g) Jei prietaisai tiekiami su prijungiamais dulkių ištraukimo ar surinkimo įrenginiais, visuomet teisingai prijunkite ir naudokite šiuos įrenginius.

Dulkių surinkimo įrenginiai gali sumažinti dulkių keliamus pavojus.

4) Elektrinių įrankių naudojimas ir priežiūra

- a) Nenaudokite elektriniams įrankiams per didelės jėgos. Elektrinius įrankius naudokite tik pagal jų paskirtį.

Tinkamas įrankis darbą atliks geriau ir saugiau, jei bus naudojamas taip, kaip numatyta.

- b) Nenaudokite elektrinio įrankio, jei jungiklis jo neįjungia ir neišjungia.

Jungikliu nevaldomas elektrinis įrankis yra pavojingas, todėl jį reikia pataisyti.

- c) Išjunkite kištuką iš elektros lizdo ir (arba) atjunkite akumuliatorių nuo elektrinio įrankio, prieš atlikdami jo reguliavimo, antgalių keitimo veiksmus ar prieš padėdami įrankį į saugojimo vietą.

Tokios apsisaugojimo priemonės sumažins riziką, kad elektrinis įrankis įsijungs netikėtai.

- d) Neįjungtas elektrinius įrankius laikykite vaikams nepasiekiamoje vietoje ir neleiskite su elektriniu įrankiu susipažinti asmenims bei neperskaiciusiems šios instrukcijos asmenims ju naudoti. Elektriniai įrankiai yra pavojingi nepatyrusiose rankose.

- e) Elektrinių įrankių priežiūra. Patikrinkite, ar teisingai uždėtos besisukančios dalys, ar nėra sulūžusių dalių ir kitų būklių, kurios gali daryti įtaką elektrinio įrankio veikimui.

Jei įrankis pažeistas, prieš naudojimą jį suremontuokite. Daug nelaimingų atsitikimų įvyksta dėl netinkamos elektrinių įrankių priežiūros.

- f) Pjovimo įrankiai turi būti aštrūs ir švarūs.

Tinkamai prižiūrėti ir aštrūs pjovimo įrankiai rečiau stringa ir juos lengviau valdyti.

- g) Naudokite elektrinius įrankius, jų aksesuarus ir antgalius pagal nurodymus, atsižvelgdami į darbo sąlygas bei atliekamo darbo pobūdį.

Naudojant įrankį kitiems, nei numatyta tikslams, gali kilti pavojingos situacijos.

5) Aptarnavimas

- a) Elektrinius įrankius aptarnauti patikėkite tik kvalifikuotam remonto specialistui ir naudokite tik identiškas pakeičiamąsias dalis.

Tai padės užtikrinti tinkamą elektrinio įrankio priežiūrą.

APSAUGA

Saugokite mus vaikų ir nesveikų asmenų.

Nenaudokite įrankius laikykite vaikams ir nesveikiems asmenims nepasiekiamoje vietoje.

ĮRANKIO NAUDOJIMO ATSARGUMO PRIEMONĖS

1. Nenaudokite elektrinio įrankio sprogioms medžiagoms (pavyzdžiui, lengvai užsiliepsnojančioms tirpikliams).

Elektriniai įrankiai sukelia kibirkštis, kurios gali užsidegti susiformavusius garus.

1. **Net vartokite patinimo kaitiną ir medžiagų medžiagų nedelsdami ištraukite kištuką iš elektros lizdo ir atiduokite įrankį patikrinti popardavininio aptarnavimo atstovui.** Elektrinį įrankį patekusi medžiaga gali jį sugadinti ir sukelti elektros smūgį.
3. **Dirbdami su įrankiu, visuomet jį laikykite tvirtai abiem rankomis ir pasirinkite saugią padėtį.** Elektrinį įrankį valdyti abejomis rankomis saugiau.
4. **Nenaudokite medžiagoms, kurių sudėtyje yra asbesto.** Asbestas laikomas kancerogenine medžiaga.
5. **Imkitės apsauginių veiksmų, jei dirbant gali susiformuoti dulksės, kurios yra kenksmingos sveikatai, degios arba sprogios.**
Pavyzdys: kai kurios dulksės laikomos kancerogeninėmis.

6. **Visuomet palaukite, kol įrankis visiškai sustos ir tik tuomet padėkite jį.** Įrankio įvorė gali įstrigti, todėl elektrinis įrankis gali tapti nevaldomas.
7. **Niekada nenaudokite įrankio, jei jo laidas pažeistas.** Nelieskite pažeisto laido ir ištraukite kištuką iš lizdo, jei dirbant pažeidžiamas laidas. Pažeistas laidas didina elektros smūgio riziką.
8. **Jei maišytuvą naudojate šlapioms medžiagoms, stenkitės, kad jį neaptaškytų variklio.**
9. **Junkite įrankius, kurie jungiami per liekamosios srovės jungtuvą.**

SPECIFIKACIJOS

Modelis	UM16VST			
Įtampa (pagal sritis) *	230V ~			
Elektros įvestis	1500 W*		*	
Greičio pakeitimas	1	2		
Greitis be apkrovos	150 - 300 min ⁻¹	300 - 650 min ⁻¹	-1	-1
Maišytuvo mentė	160 mm			
Svoris (be laido)	5,6 kg			

* Būtinai patikrinkite gamintojo lentelę, nes ji gali keistis pagal sritis.

STANDARTINIAI PRIEDAI

- (1) Maišytuvo mentė 160 mm ((UM16VST) arba 120 mm 1
 - (2) Veržliaraktis 2
 - (3) 1-a pora atsarginių anglies šepetėlių
- Standartiniai priedai gali būti keičiami be išankstinio įspėjimo.

PROGRAMOS

Smulkintų statybinų medžiagų, tokių kaip kalkių / cemento skiedinys, gipsas, klijai, dažai be tirpiklių, lakas ir panašių medžiagų maišymas.

PRIEŠ NAUDOJIMĄ

1. **Maitinimo šaltinis**
Įsitikinkite, kad naudojamas energijos šaltinis atitinka energijos reikalavimus, nurodytus gaminio specifikacijų lentelėje.
2. **Maitinimo jungiklis**
Įsitikinkite, kad maitinimo jungiklis yra IŠJ. padėtyje. Jei kištukas yra prijungtas prie lizdo, kai gaiduko jungiklis yra ĮJ. padėtyje, elektrinis įrankis pradės veikti nedelsdamas, sukeldamas rimtą avariją.
3. **Prailginimo laidas**
Atjungę darbo vietą nuo maitinimo šaltinio, naudokite pakankamo storio ir vardinės galios ilginamąjį laidą. Ilginamasis laidas turi būti kuo trumpesnis.
4. **Maišytuvo mentės sumontavimas ir išmontavimas (2 pav.) ĮSPĖJIMAS**

Norint išvengti rimtų sužalojimų, jungiklis turi būti išjungtas, o srovės tiekimas atjungtas. (1) Prisukite maišytuvo mentę prie veleno. Veržliaraktį prilaikykite maišytuvo mentę ir sukite ją kita veržle laikrodžio rodyklės kryptimi (žiūrint iš priekinės pusės). Stipriai priveržkite.

- (2) Maišytuvo mentė išardoma atvirkštine tvarka.
5. **Didelio greičio / mažo greičio perjungimas**
Prieš keisdami greitį, įsitikinkite, kad jungiklis yra išjungtas ir įrankis visiškai sustojo.
Norėdami pakeisti greitį, pasukite pavarų perjungimo diską rodyklės kryptimi 3 pav. Skaitmuo „1“ ant įrankio korpuso reiškia mažą greitį, o skaitmuo „2“ – didelį greitį.
Jei sunku pasukti pavarų perjungimo diską, šiek tiek pasukite veleną viena ar kita kryptimi, tuomet dar kartą pasukite pavarų perjungimo diską.

KAIP NAUDOTI

1. **Jungimas (4 pav.)**
O Nuspaudus spragtuką, įrankis sukasi. Atleidus spragtuką, įrankis sustoja.
O Patraukus spragtuką ir nuspaudus stabdiklį, jis lieka įjungtas, o tai patogu nepertraukiamam darbui. Išjungiant, stabdiklį galima atjungti dar kartą patraukus spragtuką.
2. **Greičio reguliavimas**
Greičio valdymo disku galima pasirinkti pageidaujamą sukimosi greitį. (5 pav.)

TECHNINĖ PRIEŽIŪRA IR PATIKRINIMAS

1. **Saugojimas ir valymas**
Kai maišytuvus nenaudojamas, laikykite jį sausoje vietoje, variklį nukreipus į viršų.
Valydami maišytuvą, stenkitės, kad vanduo ar kiti skysčiai nepatektų į variklio dalį.
2. **Patikrinkite tvirtinimo varžtus**
Reguliariai tikrinkite visus tvirtinimo varžtus ir įsitikinkite, kad jie tinkamai priveržti. Jei atsilaisvintų kuris nors varžtas, nedelsdami jį priveržkite. Laiku to nepadarant, kyla rimtas pavojus.
3. **Variklio priežiūra**
Variklio apvijos yra galios agregato „širdis“. Rūpestingai užtikrinkite, kad apvijos nebūtų pažeistos ir (arba) nesudrėktų nuo vandens ar alyvos.
4. **Anglies šepetėliai apžiūra**
Variklyje naudojami anglies šepetėliai, kurie yra sunaudojamos dalys. Kadangi per daug nusidėvėjęs anglies šepetėlis gali sukelti variklio problemų, pakeiskite anglies šepetėlius tokiais pačiais naujais. Be to, anglies šepetėliai visada turi būti švarūs ir įsitikinkite, kad jie laisvai slysta šepetėlių laikikliuose.

ATSARGUMO

- Keisdami naujus anglinius šepetėlius, visuomet naudokite originalius „Hikoki“ anglinius šepetėlius, kurių numeris nurodytas brėžinyje.
5. **Anglinių šepetėlių keitimas**
Nuimkite šepetėlių dangtelį su atsuktuvu su plyšine galvute. Tada anglies šepetėlius galima lengvai nuimti.
6. **Aptarnavimo dalių sąrašas**

ATSARGUMO

„Hikoki“ elektrinius įrankius remontuoti, modifikuoti ir tikrinti

turi įgaliotasis „Hikoki“ techninės priežiūros centras.
Dalių sąrašą naudinga pateikti įgaliotam „Hikoki“ aptarnavimo centrui, kreipiantis dėl remonto ar priežiūros darbų.
Naudojant ir prižiūrint elektrinius įrankius, būtina vadovautis kiekvienoje šalyje galiojančiais saugumo nurodymais ir standartais.

MODIFIKACIJA

„Hikoki Power Tools“ įrankiai nuolat tobulinami ir atnaujinami įdiegiant naujausias technologijas.
Todėl kai kurios dalys gali būti keičiamos be įspėjimo.

GARANTIJA

Garantuojame, kad „Hikoki“ elektriniai įrankiai atitinka įstatymų / šalies reikalavimus. Ši garantija negalioja defektams ar gedimams dėl netinkamo naudojimo, piktnaudžiavimo ar įprasto nusidėvėjimo. Jei turite nusiskundimų, siųskite neišardytą elektrinį įrankį su GARANTIJOS PAŽYMĖJIMU, esančiu naudojimo instrukcijos pabaigoje, „Hikoki“ įgaliotam aptarnavimo centrui.

PASTABA

Dėl „HIKOKI“ vykdomų nuolatinių tyrimų ir tobulinimo, išdėstytos specifikacijos gali būti keičiamos be įspėjimo

SVARBU

Teisingas kištuko prijungimas

Pagrindinio laido gyslos yra spalvotos pagal šį kodą:

Mėlynas:- neutralus

Rudas:- turintis įtampą

Kadangi maitinimo šaltinio laidų spalvinis žymėjimas šiame įrankyje gali nesutapti su jūsų kištuko jungčių spalviniu žymėjimu, elkitės taip: mėlynos spalvos gysla turi būti prijungta prie gnybto, pažymėto raide N arba juodos spalvos.

rudos spalvos gysla turi būti sujungta su gnybtu, pažymėtu L raide arba raudona spalva. Nei viena gysla neturi būti prijungta prie įžeminimo gnybto. **PASTABA**

Šis reikalavimas pateiktas pagal BRITISH STANDARD 2769: 1984.

Todėl raidžių ir spalvų kodai gali būti netaikomi kitose rinkose, išskyrus Jungtinę Karalystę.

Informacija apie ore keliamą triukšmą ir vibraciją Išmatuotos vertės buvo nustatytos pagal EN60745 ir deklaruotos pagal ISO 4871.

Nustatytas A svertinis garso galios lygis: 104 dB (A). Nustatytas A svertinis garso slėgio lygis: 93 dB (A). Neapibrėžtumas KpA: 3 dB (A).

Dėvėkite klausos apsaugos priemones.

Bendrieji vibracijos dydžiai (triasių vektorių suma) nustatyti pagal EN60745 standartą.

Be aprokovs:

Sukeliamos vibracijos dydis **a_h** = 2,7 m/s²

K neapibrėžtumas = 1,5 m/s²

Bendroji deklaruota įrankio vibracija nustatyta atliekant standartinį bandymą ir tokiu dydžiu galima vadovautis tarpusavyje lyginant kelis elektrinius įrankius.

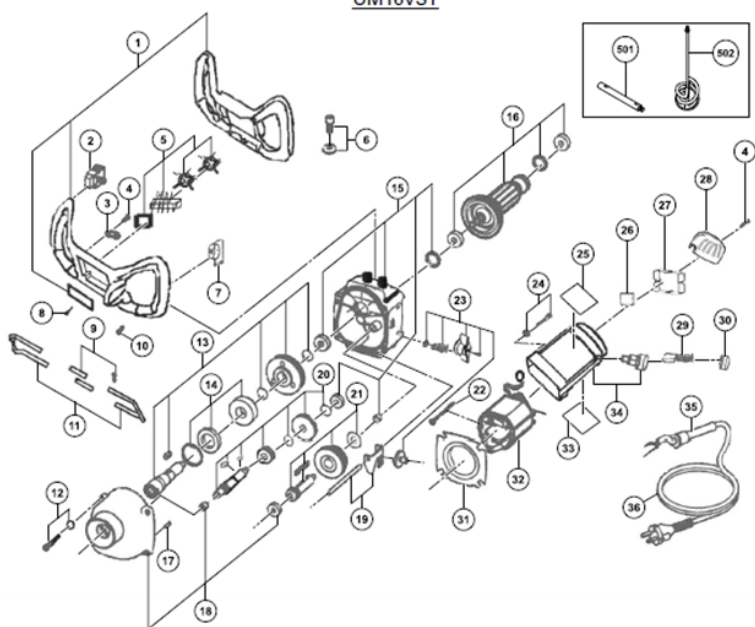
Juo taip pat galima vadovautis preliminariai vertinant vibracijos poveikį.

ĮSPĖJIMAS

○ Faktiškai elektrinį įrankį naudojant sukeliama vibracija gali skirtis nuo deklaruotos bendrosios vertės, priklausomai nuo elektrinio įrankio naudojimo būdo.

○ Nustatykite operatoriaus apsaugos priemones, pagrįstas numatomu vibracijos poveikiu faktinėse naudojimo sąlygose (atsižvelgiant į visas darbo ciklo dalis, pavyzdžiui, laiką, kada įrankis yra išjungtas ir kada veikia tuščia eiga, taip pat į paleidimo laiką).

UM16VST



GARANTIJOS PAŽYMĖJIMAS

- 1 Modelio Nr.
- 2 Serijos Nr.
- 3 Pirkimo data
- 4 Kliento pavardė ir adresas
- 5 Pardavėjo pavadinimas ir adresas
(Pardavėjo pavadinimo ir adreso spaudas)

Deklaracijos objektas: „Hikoki“ maišytuvus UM16VST

EB ATITIKTIES DEKLARACIJA

Atsakingai pareiškiamo, kad šis gaminys atitinka EN60745-1, EN55014-1, EN55014-2, EN61000-3-2 ir EN61000-3-3 standartus arba standartizavimo dokumentus pagal direktyvas Nr. 2014/30/ES ir Nr. 2006/42/EB. Gaminys taip pat atitinka RoHS direktyvos Nr. 2011/65/ES dėl tam tikrų pavojingų medžiagų naudojimo elektros ir elektroninėje įrangoje nuostatas.

The European Standard Manager at the representative office in Europe is authorized to compile the technical file. Deklaracija galioja gaminiams su „CE“ ženklu.

Atstovybė Europoje

Hikoki Power Tools Europe GmbH

Siemensring 34, 47877 Viličas, Vokietija

Pagrindinis biuras Japonijoje

Hikoki Koki Co., Ltd.

Shinagawa Intercity Tower A, 15-1, Konan 2-chome,
Minato-ku, Tokijas, Japonija

CE

31.8. 2016



John de Loughry
Europos standartų vadovas
31.8. 2016



M. Harada
Generalinis direktorius

608

Hikoki Koki Co., Ltd. codeNo chsr73