

RH600T

Tehniskais fēns

Pirms lietošanas rūpīgi izlasiet un izprotiet šo instrukciju.

Lietošanas instrukcija

Latviski

Slēdzis

Ātras dzesēšanas poga

Karstā gaisa sprausla

Āķis

Sprausla (plakana)

Skrāpis

Sprausla (apaļa)

Sprausla (izliekta virsma)

Sprausla (stikla aizsargs)

Simboli

BRĪDINĀJUMS

Zemāk attēloti simboli, kurus izmanto šai ierīcei. Pirms lietošanas pārliecinieties, ka saprotat to nozīmi. Izlasiet visus drošības brīdinājumus un noteikumus.

Brīdinājumu un norādījumu neievērošana rada ugunsgrēka izcelšanās, strāvas trieciena un/vai smagu ievainojumu gūšanas risku.

Tikai ES valstīm

Neizmetiet elektroierīces kopā ar sadzīves atkritumiem! Saskaņā ar Eiropas direktīvu 2002/96/EK par elektrisko un elektronisko iekārtu atkritumiem un tās izpildi atbilstoši vietējiem likumdošanas aktiem izlietotās elektroierīces ir jāsavāc atsevišķi un jānogādā videi nekaitīgas otrreizējās pārstrādes punktos.

(oriģinālā instrukcija)

VISPĀRĪGIE DROŠĪBAS NOTEIKUMI DARBAM AR ELEKTROINSTRUMENTIEM BRĪDINĀJUMS

Izlasiet visus drošības brīdinājumus un noteikumus.

Brīdinājumu un norādījumu neievērošana rada ugunsgrēka izcelšanās, strāvas trieciena un/vai smagu ievainojumu gūšanas risku.

Saglabājiet visus brīdinājumus un noteikumus turpmākai uzziņai. Brīdinājums termins „elektroierīce“ attiecas uz elektroierīci, kas darbināma no elektrotīkla (ar vadu) vai ar akumulatora enerģiju (bez vada).

1. Drošība darba vietā

a. Uzturiet darba vietu tīru un labi apgaismotu.

Piekrautas vai slikti apgaismotas vietas veicina negadījumu rašanos.

b. Nedarbiniet elektroierīces sprādzienbīstamā vidē, proti, viegli uzliesmojošu šķidrums, gāzu vai putekļu tuvumā.

Elektroierīces rada dzirksteles, kas var izraisīt putekļu vai tvaiku uzliesmošanu.

c. Elektroierīces lietošanas laikā bērniem un citām personām jāatrodas drošā attālumā.

Uzmanības novēršana darba laikā var izraisīt kontroles zaudēšanu pār elektroierīci.

2. Elektrodrošība

a. Elektroierīces kontaktdakšai jābūt piemērotai sienas kontaktlīdžgai. Kontaktdakšu nedrīkst pārveidot.

Neizmantojiet adaptera kontaktdakšas, ja elektroierīce ir iezemēta.

Nepārveidošanas kontaktdakšas un piemērotas kontaktlīdždas samazina strāvas trieciena gūšanas risku.

b. Nepieļaujiet ķermeņa saskari ar zemētiem priekšmetiem, piemēram, cauruļvadiem, radiatoriem, plītiem un ledusskapjiem.

Ķermeņim saskaroties ar zemēto priekšmetu, palielinās strāvas trieciena gūšanas risks.

c. Nepakļaujiet elektroierīces lietus vai mitruma iedarbībai.

Mitrumam iekļūstot elektroierīcē, palielinās strāvas trieciena gūšanas risks.

d. Nebojājiet strāvas vadu. Neizmantojiet strāvas vadu elektroierīces nešanai, vilkšanai vai atvienošanai no elektrotīkla. Neglabājiet strāvas vadu karstu, eļļainu, asu vai kustīgu priekšmetu tuvumā.

Bojāti vai samezģlojušies strāvas vadi palielina strāvas trieciena gūšanas risku.

e. Strādājot ar elektroierīci ārpus telpām, lietojiet darbam ārā piemērotu pagarinātāju.

Darbam ārpus telpām piemērots pagarinātājs samazina strāvas trieciena gūšanas risku.

f. Ja nav iespējams izvairīties no elektroierīces lietošanas mitrā darba vidē, lietojiet noplūdes strāvas aizsargreleju.

Noplūdes strāvas aizsargrelejs samazina strāvas trieciena gūšanas risku.

3. Personīgā drošība

a. Esiet modri, sekojiet līdzi darbam un rīkojieties saskaņā ar veselo saprātu. Nelietojiet elektroierīci, ja esat noguris vai atrodaties narkotisko vielu, alkohola vai medikamentu izraisītā reibumā.

Pat neliela neuzmanība elektroierīces lietošanas laikā var radīt nopietnus ievainojumus.

b. Lietojiet individuālās aizsardzības aprīkojumu. Vienmēr lietojiet acu aizsarglīdzekļus.

Aizsardzības aprīkojums, piemēram, putekļu maska,

neslīdoši apavi, ķivere vai dzirdes aizsarglīdzekļi, samazina traumu gūšanas risku.

c. Nepieļaujiet ierīces nejašu iedarbināšanu. Pirms ierīces pieslēgšanas pie barošanas avota un/vai akumulatora ievietošanas, ierīces pacelšanas vai pārvietošanas, pārlicinieties, ka slēdzis atrodas izslēgtā stāvoklī.

Elektroierīču nēsāšana, ja pirksts atrodas uz ieslēgšanas slēdža, vai ieslēgtu elektroierīču pieslēgšana elektrotīklam paaugstina ievainojumu gūšanas risku.

d. Pirms elektroierīces ieslēgšanas noņemiet tai piestiprinātās regulēšanas atslēgas vai uzgriežņatslēgas.

Elektroierīces rotējošajai daļai piestiprināta uzgriežņatslēga vai regulēšanas atslēga rada traumu gūšanas risku.

e. Nesniedzieties pārāk tālu. Vienmēr stāviet uz stabilas pamatnes un saglabājiet līdzsvaru.

Šādi uzlabosiet kontroli pār elektroierīci negaidītās situācijās.

f. Valkājiet darbam piemērotu apģērbu. Nevalkājiet brīvu apģērbu vai rotaslietas. Neļaujiet matiem, apģērbam vai cimdkiem saskarties ar kustīgām daļām.

Brīvs apģērbs, rotaslietas vai gari mati var iekerties kustīgajās daļās.

g. Ja darba vietā ir uzstādītas putekļu nosūkšanas vai savākšanas ierīces, pārlicinieties, ka tās ir pareizi uzstādītas un tiek pareizi lietotas.

Šīs ierīces samazina ar putekļiem saistītos riskus.

4. Elektroierīces lietošana ar apkope

a. Nelietojiet elektroierīci ar pārmērīgu spēku. Lietojiet darbam piemērotu elektroierīci.

Darbam piemērota elektroierīce ļauj darbu paveikt labāk un drošāk.

b. Nelietojiet elektroierīci, ja tās slēdzi nav iespējams ieslēgt un izslēgt.

Ikviena elektroierīce, kam nedarbojas slēdzis, ir bīstama un tā ir jāremontē.

c. Pirms elektroierīces regulēšanas, piederumu maiņas vai ierīces uzglabāšanas atvienojiet tās kontaktdakšu no barošanas avota un/vai izņemiet akumulatoru.

Šādi novērsīsiet elektroierīces nejausas iedarbināšanas risku.

d. Glabājiet elektroierīces bērniem nepieejamā vietā un neļaujiet elektroierīces lietot personām, kuras nav ar tām iepazīnušas vai nav lasījušas šo instrukciju.

Elektroierīces ir bīstamas, ja tās lieto nekompetenti lietotāji.

e. Elektroierīcēm jābūt labā tehniskā stāvoklī. Pārbaudiet, vai kustīgās daļas nav nobīdījušās, nesaskaras, nav bojātu daļu, kā arī pievērsiet uzmanību citiem faktoriem, kas var ietekmēt elektroierīces lietošanu.

Pirms elektroierīces lietošanas visi bojājumi ir jānovērš.

Daudzu nelaimes gadījumu cēlonis ir neapmierinošs elektroierīces tehniskais stāvoklis.

f. Griešanas instrumentiem ir jābūt asiem un tīriem.

Pareizi apkopti griešanas instrumenti ar asām malām iekersies retāk un ir vieglāk vadāmi.

g. Izmantojiet elektroierīci, piederumus, uzgaļus utt. atbilstoši lietošanas instrukcijai un elektroierīces noteiktajam veidam, ņemot vērā darba apstākļus un izpildāmā darba prasības.

Lietojot elektroierīci tam neparedzētām mērķim, var paaugstināties ievainojumu gūšanas risks.

5. Apkope

a. Elektroierīces apkopi drīkst veikt tikai kvalificēts meistars, izmantojot oriģinālās rezerves daļas un piederumus.

Tādējādi tiks nodrošināts elektroierīces darbināšanas drošums.

Latviski

UZMANĪBU!

Bērniem un nespējīgām personām jāatrodas drošā attālumā.

Instrumenti, ko nelietojat, ir jāuzglabā bērniem un nespējīgām personām nepieejamā vietā.

DARBA DROŠĪBAS NOTEIKUMI TEHNISKAJAM FĒNAM BRĪDINĀJUMS

1. Nelietojiet instrumentu un nepieskarities kontaktspraudnim ar slapjām rokām.

Pretējā gadījumā pastāv elektriskās strāvas trieciena risks.

2. Pirms lietošanas vienmēr pārbaudiet darba vietu un nelietojiet instrumentu, ja nav iespējams garantēt drošību.

Pretējā gadījumā nepārrēdzamās vietās (kastēs, griestos, grīdās, dobās vietās) vai aiz tām esošie viegli uzliesmojošie priekšmeti var aizdegties.

3. Nelietojiet šo instrumentu izgarojošu vielu (šķīdinātājs, benzīns utt.) tuvumā

Pretējā gadījumā pastāv ugunsgrēka vai sprādziena risks.

4. Kad instruments tiek izmantots virs zemes, nestāviet apakšā.

Neaizķeriet strāvas vadu un neraugieties to.

Pretējā gadījumā pastāv negadījumu risks.

5. Nevērsiet karstā gaisa strūklu tieši pret cilvēkiem vai dzīvniekiem. Neskatieties tieši sprauslā. Nekādā gadījumā nelietojiet to kā matu fēnu.

Pretējā gadījumā pastāv negadījumu vai ievainojumu risks.

6. Lietojot šo ierīci ar plastmasas, lakotiem vai līdzīgiem materiāliem, dažreiz var izdalīties īpaši toksiskas gāzes.

Vienmēr pārliecinieties, ka darba vieta ir pilnībā izvēdināta, un lietojiet putekļu masku.

7. Uzmanīgi apstrādājiet ar siltumu, pārvietojot tehnisko fēnu uz augšu, uz leju, pa kreisi un pa labi.

Pastāvīgi to vērot uz vienu vietu, pastāv dūmošanas vai aizdegšanās risks.

8. Ja instruments ir nejausi nokritis vai ticis pakļauts trieciena iedarbībai, pārbaudiet to, lai atrastu iespējamus bojājumus, plaisas vai defektus.

Bojājumi, plaisas un defekti var izraisīt ievainojumus.

9. Ja ierīce nedarbojas pareizi vai konstatēts neparasts troksnis vai vibrācija, nekavējoties pārtrauciet darbināšanu un sazinieties ar Hitachi pilnvaroto servisa centru, lai veiktu pārbaudi un remontu.

Ja turpināsit ierīci izmantot, pastāv ievainojuma risks.

10. Neatstājiet ieslēgtu instrumentu bez uzraudzības. Pretējā gadījumā pastāv negadījumu risks.

UZMANĪBU!

1. Komplektā iekļautās sprauslas daļas ir asas, tādēļ to noņemšanai no korpusa, piestiprināšanai vai atvienošanai lietojiet cimdus.

2. Karstā gaisa sprausla, sprauslas gals un karsētais materiāls instrumenta lietošanas laikā un uzreiz pēc tam ir ļoti karsti, tādēļ lietojiet cimdus un tieši tiem nepieskarieties.

3. Nelietojiet kārbās, atvilktnēs vai citās noslēgtās telpās.

Pastāvīgi to vērot uz vienu vietu, pastāv dūmošanas vai aizdegšanās risks.

4. Pārliecinieties, ka instrumenta sprausla ir vismaz 5 cm attālumā no karsējamā materiāla. Neaizklājiet un nekādā citādā veidā nebloķējiet sprauslu.

Pretējā gadījumā tehniskais fēns var pārkarst, izraisot kļūmes.

5. Neieslēdziet un neizslēdziet instrumentu vairākas reizes pēc kārtas. Nelietojiet instrumentu ar salocītu vai savērtu strāvas vadu. Pretējā gadījumā pastāv kļūmju risks.

6. Nevērsiet uz leju karstā gaisa sprauslu uzreiz pēc lietošanas.

Pretējā gadījumā instruments var pārkarst, izraisot kļūmes.

7. Pirms uzglabāšanas pārliecinieties, ka tehniskais fēns ir pilnībā atdzisis.

Pretējā gadījumā pastāv apdegumu vai uzglabāšanas futrāļa deformācijas risks.

TEHNISKIE DATI

Barošana	Tips	Iespējams izmantot ar 50 Hz un 60 Hz vienfāzes strāvu.		
	Spriegums	110 V	No 120 V līdz 127 V	No 220 V līdz 240 V
	Nominālā strāva	12,9 A	12,2 A	8,8 A
Patērējamā jauda		1375 W	1500 W	2000 W
Lietojums	Gaisa padeve	No 0,25 m ³ /min līdz 0,5 m ³ /min (divpakāpju slēdzis)		
	Gaisa temperatūra	250–500°C Divpakāpju slēdzis 50 °C (Kad izmantota dzesēšanas)	350–500°C Divpakāpju slēdzis 50 °C (Kad izmantota dzesēšanas)	450–600°C Divpakāpju slēdzis 50 °C (Kad izmantota dzesēšanas)
Motora tips		Līdzstrāvas motors		
Svars		0,57 kg		

STANDARTA PIEDERUMI

Sprausla (apaļa) 1
Sprausla (plakana) 1
Sprausla (izliekta virsma) 1
Sprausla (stikla aizsargs) 1
Skrāpis (ar satveri) 1
Futrālis 1

Standarta piederumi var tikt mainīti bez iepriekšēja brīdinājuma.

LIETOJUMI

Krāsas noņemšana
Līmes mīkstināšana
Logu rāmju tepes noņemšana
Polimēru cauruļu formēšana
Plastmasas metināšana
Termiskā iepakojšana, izmantojot termorūkošo plēvi.
Lodēšana
Žāvēšana
Atkausēšana

PIRMS DARBINĀŠANAS

1. Barošanas avots

Pārliecinieties, ka izmantojamais barošanas avots atbilst izstrādājuma tehnisko datu plāksnītē norādītajam barošanas avota prasībām.

2. Barošanas slēdzis

Pārliecinieties, ka barošanas slēdzis ir IZSLĒGTĀ stāvoklī. Ja kontaktdakša tiek iesprausta kontaktglīdzdā, kamēr barošanas slēdzis ir IESLĒGTĀ stāvoklī, elektroierīce uzreiz sāk darboties un var izraisīt nopietnu negadījumu.

3. Pagarinātājs

Ja darba vieta ir tālu no barošanas avota, izmantojiet pagarinātāju, kam ir pietiekams resnums un nominālā jauda. Pagarinātājam ir jābūt tik īsam, cik tas praktiski iespējams.

PAMATFUNKCIJAS

1. Slēdža darbības un temperatūras regulēšana (1., 2. att.) Piespiediet slēdzi uz augšu vai uz leju, lai varētu darboties nepārtrauktā režīmā pat tad, ja atbrīvojat pirkstu. Viegli nospiediet izvīrziņumu, lai slēdzis atgrieztos vidus pozīcijā un izslēgtu barošanu.

Gaisa temperatūru un plūsmu iespējams regulēt divās pakāpēs atkarībā no slēdža iestatījuma.

Slēdža pozīcija [I]:

110 V: 250 °C (gaisa tilpums 0,25 m³)

No 120 V līdz 127 V: 350°C (gaisa tilpums 0,25 m³)

No 220 V līdz 240 V: 350°C (gaisa tilpums 0,25 m³)

Slēdža pozīcija [II]:

No 110 V līdz 127 V: 500°C (gaisa tilpums 0,5 m³)

No 220 V līdz 240 V: 600°C (gaisa tilpums 0,5 m³)

Nospiediet ātras dzesēšanas pogu un nospiediet slēdzi, lai pūstu apmēram 50 grādu karstu gaisu slēdža katrā gaisa padeves iestatījumā.

Tas tiek izmantots termoiepakojšanas materiāla ātrai atdzesēšanai, kā arī sprauslas atdzesēšanai, kad pēc instrumenta lietošanas tā uzkrāsēta līdz augstai temperatūrai.

2. Āķa lietošana (3. att.)

UZMANĪBU!

- Kad darbināšanas laikā instruments ir vērstus uz augšu, pārliecinieties, ka tas ir novietots uz stabila balsta un nav slīpi sagāzies.
- Nepārvietojiet instrumentu piekārtu pie plaukostas pamata vai jostasvietas, kamēr sprausla vēl ir karsta.

Stingri turiet instrumentu, kad karstā gaisa sprausla ir vērstā uz augšu.

Lai novērstu instrumenta nokrišanu, strādājot augstu virs zemes utt., varat ar auklu to piekārt pie plaukostas pamatnes utt.

3. Sprauslas piestiprināšana (4. att.)

UZMANĪBU!

Uzreiz pēc lietošanas sprausla ir ļoti karsta, tādēļ nepieskarieties tai.

PIEZĪME

Nepieļaujiet sprauslas nokrišanu.

Nomainiet ar veicamajam darba tipam atbilstošu sprauslu. Komplektā iekļauto sprauslu iestipriniet līdz atdurei karstā gaisa sprauslā.

4. Temperatūras iestatījumi

BRĪDINĀJUMS

- Nelietojiet šo instrumentu izgarojošu vielu (šķīdinātājs, benzīns utt.) tuvumā
- Lietošanas laikā turiet rokas vai seju drošā attālumā no karstā gaisa sprauslas.

Uzreiz pēc lietošanas sprausla ir ļoti karsta, tādēļ nepieskarieties tai.

Iestatiet temperatūru atbilstoši priekšmetam, kuru karsēsiet.

Ņemiet vērā arī apkārtnes materiālu, kas tiks vienlaikus karsēts.

Vispirms apstrādājiet ar karsto gaisu no attāluma, lai pārliecinātos, ka nav radušās karsējamā priekšmeta izmaiņas, pēc tam tuviniet, līdz iegūstat vajadzīgo attālumu.

Uzliesmojošu materiālu karsēšana

(metāls, koks, plastmasa utt.)

Iestatiet slēdzi pozīcijā [I] un karsējiet, turot sprauslu vismaz 10 cm attālumā no karsējamā priekšmeta.

Karsēšanas laikā uzmanīgi pārvietojiet sprauslas galu uz augšu, uz leju, pa kreisi un pa labi.

Ja pastāvīgi karsēsiet vienā vietā, pastāv deformācijas vai dūmošanas risks.

Neuzliesmojošu materiālu karsēšana

(metāls, akmens, betons utt.)

Iestatiet slēdzi pozīcijā [I] un, ja nav radušās nekādas problēmas, pārvietojiet to pozīcijā [II].

Karsējiet, turot sprauslu vismaz 5 cm attālumā no karsējamā priekšmeta.

Ja sprauslu turēsiet pārāk tuvu, pastāv instrumenta pārkaršanas risks, kas var izraisīt kļūmes.

DARBA PIEMĒRS

UZMANĪBU!

Komplektā iekļautās sprauslas daļas ir asas, tādēļ to noņemšanai no korpusa, piestiprināšanai vai atvienošanai lietojiet cimdus.

Izvēlieties sprauslu, ņemot vērā karsējamā priekšmeta formu un karsējamo vielu.

1. Krāsas noņemšana (5. att.)

Izmantojiet sprauslu (plakana) vai sprauslu (apaļa), lai ar karstu gaisu mīkstinātu krāsu, pēc tam noņemiet to ar komplektā iekļauto skrāpi. Ņemiet vērā, ka krāsas pārmeģrīga karsēšana var izraisīt tās apdegšanu un sacietēšanu, apgrūtinot noņemšanu ar skrāpi.

2. Līmes mīkstināšana (6. att.)

Izmantojiet sprauslu (plakana) vai sprauslu (apaļa), lai mīkstinātu virsmu un atvieglotu noņemšanu, pēc tam pācceliet vienu malu, iepūtiot zem tās karsto gaisu un viegli noņemiet, lai neatstātu nekādas līmes paliekas.

3. Termiskā iepakošana (7. att.)

Izmantojiet sprauslu (plakanu) termorūkošai plēvei un caurulēm. Materiāls mainīs krāsu vai iepļīs, ja karsto gaisu pūtīsiet no maza attāluma, tādēļ saglabājiet atbilstošu attālumu, novērojot darba gaitu.

4. Polimēru cauruļu formēšana (8. att.)

Izmantojiet sprauslu (izliekta virsma), lai no visām pusēm vienmērīgi karsētu polimēru cauruļu.

Lai novērstu caurules iekšpusē sašaurināšanos tās salocīšanas utt. laikā, ieberiet iekšpusē smiltis, noslēdziet abus galus, pēc tam to uzmanīgi salokiet.

5. Logu rāmju tepes noņemšana (9. att.)

Izmantojiet sprauslu (stikla aizsargs), lai ar karstumu mīkstinātu tepi, pēc tam noņemiet to ar komplektā iekļauto skrāpi.

Ņemiet vērā, ka stikls var iepļīst, ja to nepārtraukti karsējat.

6. Ūdensvada cauruļu atkausēšana (10. att.)

Izmantojiet sprauslu (izliekta virsma), lai virzienā no malas līdz vidum karsētu sasalušo vietu. Nesajauciet ūdensvada caurules ar stikla caurulēm.

Uzmanieties, lai nebojātu ūdensvada cauruļu sasalušos polimēru materiālu segmentus.

Latviski

[Ātras dzesēšanas pogas efektīva lietošana]

Nospiediet ātras dzesēšanas pogu un nospiediet slēdzi, lai pūstu apmēram 50 grādu karstu gaisu slēdža katrā gaisa padeves iestatījumā.

Tas tiek izmantots termiepakojšanas materiāla ātrai atdzesēšanai, kā arī sprauslas atdzesēšanai, kad pēc tehniskā fēna lietošanas tā uzkaršēta līdz augstai temperatūrai.

APKOPE UN APSKATE

1. Nostiprinātājskrūvju apskate

Regulāri apskatiet visas nostiprinātājskrūves un pārļiecinieties, ka tās ir pienācīgi pievilktas. Ja kāda skrūve ir vaļīga, nekavējoties to pievelciet. Pretējā gadījumā var rasties nopietna bīstamība.

2. Motora apkope

Motora tīnumi ir elektroinstrumenta „sirds”.

Nepieļaujiet svešķermeņu, eļļas vai ūdens iekļūšanu ieejas atverē.

3. Barošanas vada nomainīšana

Ja ir nepieciešams nomainīt barošanas vadu, tas ir jāveic Hitachi pilnvarotā remonta centrā, lai novērstu bīstamu situāciju rašanos.

4. Virsmas tīrīšana

Ja instruments ir netīrs, noslaukiet ar mīkstu sausu drānu vai ziepjūdeni samitrinātu drānu. Nelietojiet hloru saturošus šķīdinātājus, benzīnu vai krāsas šķīdinātāju, jo tie var izšķīdināt plastmasu.

5. Rezerves daļu saraksts

UZMANĪBU!

Hitachi elektroierīču remonts, modifikācija un apskate ir jāveic Hitachi pilnvarotā remonta centrā.

Šis detaļu saraksts noderēs, to iesniedzot kopā ar instrumentu Hitachi pilnvarotā servisa centrā, lai veiktu remontu vai citus tehniskās apkopes darbus.

Elektroierīču darbināšanas un apkopes laikā ievērojiet katras valsts drošības noteikumus un standartus.

MODIFIKĀCIJAS

Hitachi elektroierīces pastāvīgi tiek uzlabotas un modificētas jaunāko tehnoloģisko sasniegumu iekļaušanai.

Tādējādi dažas detaļas var tikt mainītas bez iepriekšēja brīdinājuma.

PIEZĪME

Sakarā ar HITACHI pastāvīgo pētījumu un izstrādes programmu šeit norādītie tehniskie dati var tikt mainīti bez iepriekšēja brīdinājuma.

EK ATBILSTĪBAS DEKLARĀCIJA

Mēs ar pilnu atbildību paziņojam, ka šis izstrādājums atbilst standartiem vai standartizācijas dokumentiem EN60335-1, EN60335-2-45, EN55014-1, EN55014-2, EN61000-3-2 un EN61000-3-3 saskaņā ar Direktīvām 2014/30/ES, 2006/42/EK un 2014/35/ES. Šis izstrādājums atbilst arī RoHS Direktīvai 2011/65/ES.

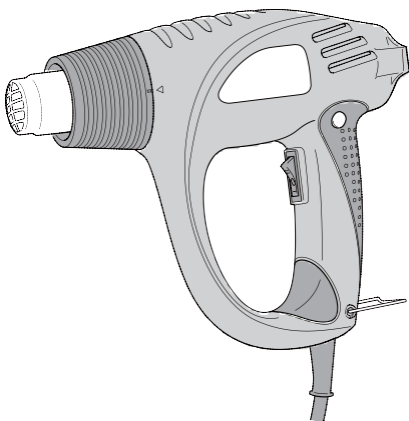
Eiropas standartu nodaļas vadītājs Eiropas pārstāvniecībā ir pilnvarots izveidot tehnisko failu.

Šī deklarācija attiecas uz izstrādājumu ar CE zīmi.

<p style="text-align: center;">English</p> <p style="text-align: center;">EC DECLARATION OF CONFORMITY</p> <p>We declare under our sole responsibility that Heat Gun, identified by type and specific identification code *1), is in conformity with all relevant requirements of the directives *2) and standards *3). Technical file at *4) – See below. The European Standard Manager at the representative office in Europe is authorized to compile the technical file. The declaration is applicable to the product affixed CE marking.</p>	<p style="text-align: center;">Nederlands</p> <p style="text-align: center;">EC VERKLARING VAN CONFORMITEIT</p> <p>Wij verklaren onder onze eigen verantwoordelijkheid dat HeteLucht pistool, geïdentificeerd door het type en de specifieke identificatiecode*1), voldoet aan alle relevante bepalingen van de richtlijnen*2) en normen*3). Technische documentatie bij*4) – zie onder. De Europese Normen Manager bij de vertegenwoordiging in Europa is gemachtigd om het technisch dossier samen te stellen. Deze verklaring is van toepassing op producten voorzien van de CE-markeringen.</p>
<p style="text-align: center;">Deutsch</p> <p style="text-align: center;">EG-KONFORMITÄTSERKLÄRUNG</p> <p>Wir erklären in alleiniger Verantwortung, dass das durch den Typ und den spezifischen Identifizierungscode *1) identifizierte Heißluft Gebläse allen einschlägigen Bestimmungen der Richtlinien *2) und Normen *3) entspricht. Technische Unterlagen unter *4) – Siehe unten. Die Leitung der repräsentativen Behörde für europäische Normen und Richtlinien ist berechtigt, die technischen Unterlagen zusammenzustellen. Die Erklärung gilt für die an dem Produkt angebrachte CE-Kennzeichnung.</p>	<p style="text-align: center;">Español</p> <p style="text-align: center;">DECLARACIÓN DE CONFORMIDAD DE LA CE</p> <p>Declaramos bajo nuestra única responsabilidad que el Decapador de aire caliente, identificado por tipo y por código de identificación específico *1), está en conformidad con todas las disposiciones correspondientes de las directivas *2) y de las normas *3). Documentación técnica en *4) – Ver a continuación. El Director de Normas Europeas en la oficina de representación en Europa está autorizado para elaborar el expediente técnico. La declaración se aplica al producto con marcas de la CE.</p>
<p style="text-align: center;">Français</p> <p style="text-align: center;">DECLARATION DE CONFORMITE CE</p> <p>Nous déclarons sous notre entière responsabilité que le Décapleur thermique, identifié par le type et le code d'identification spécifique *1) est en conformité avec toutes les exigences applicables des directives *2) et des normes *3). Dossier technique en *4) – Voir ci-dessous. Le Gestionnaire des normes européennes du bureau de représentation en Europe est autorisé à constituer le dossier technique. Cette déclaration s'applique aux produits désignés CE.</p>	<p style="text-align: center;">Português</p> <p style="text-align: center;">DECLARAÇÃO DE CONFORMIDADE CE</p> <p>Declaramos, sob nossa única e inteira responsabilidade, que Soprador de Ar Quente, identificado por tipo e código de identificação específico *1), está em conformidade com todos os requerimentos relevantes das diretivas *2) e normas *3). Ficheiro técnico em *4) – Consulte abaixo. O Gestor de Normas Europeias no escritório de representação na Europa está autorizado a compilar o ficheiro técnico. A declaração aplica-se aos produtos com marca CE.</p>
<p style="text-align: center;">Italiano</p> <p style="text-align: center;">DICHIARAZIONE DI CONFORMITÀ CE</p> <p>Dichiaro sotto la nostra esclusiva responsabilità che il termosoffiatore, identificato dal tipo e dal codice identificativo specifico *1), è conforme a tutti i requisiti pertinenti delle direttive *2) e degli standard *3). Documentazione tecnica presso *4) – Vedere sotto. Il gestore delle norme europee presso l'ufficio di rappresentanza in Europa è autorizzato a compilare il fascicolo tecnico. La dichiarazione è applicabile ai prodotti cui sono applicati i marchi CE.</p>	
<p>*1) RH600T C346391R *2) 2006/42/EC, 2014/30/EU, 2014/35/EU, 2011/65/EU *3) EN60335-1:2012+A11:2014 EN60335-2-45:2002+A2:2012 EN55014-1:2006+A1:2009+A2:2011 EN55014-2:1997+A1:2001+A2:2008 EN61000-3-2:2014 EN61000-3-3:2013</p>	
<p>*4) Representative office in Europe Hikoki Power Tools Deutschland GmbH Siemensring 34, 47877 Willich, Germany</p> <p>Head office in Japan Koki Holdings Co., Ltd. Shinagawa Intercity Tower A, 15-1, Konan 2-chome, Minato-ku, Tokyo, Japan</p>	<p>29. 6. 2018 Naoto Yamashiro European Standard Manager</p> <p> 29. 6. 2018 </p> <p>A. Nakagawa Corporate Officer</p>

Karšto oro fenas

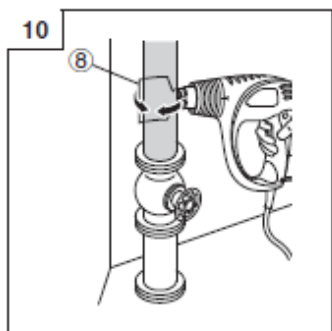
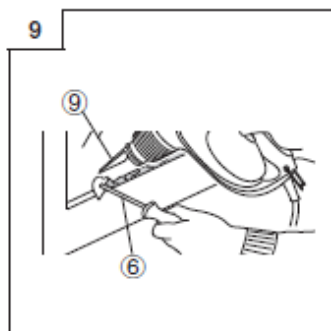
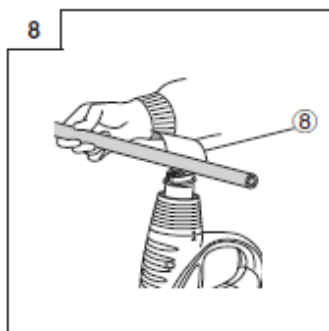
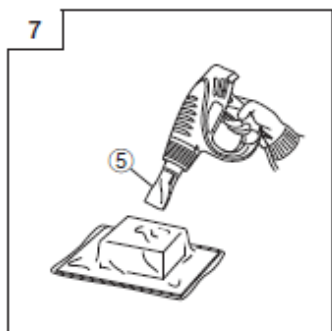
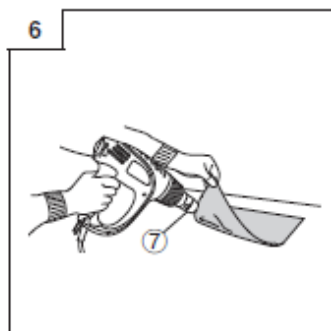
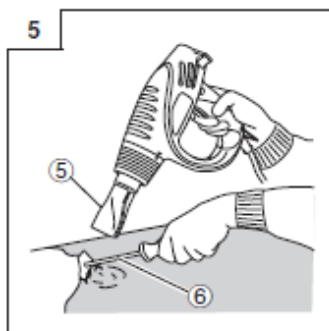
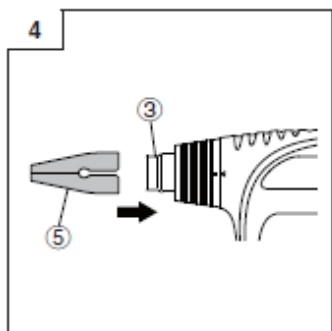
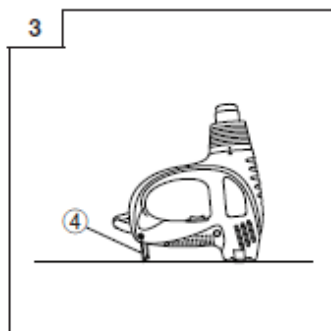
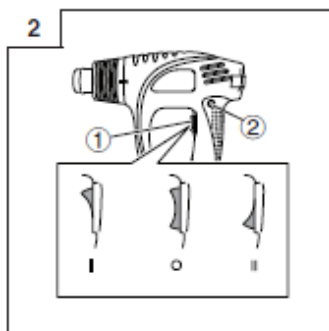
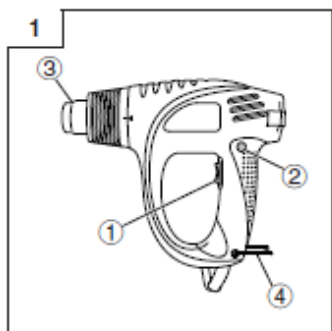
RH 600T





Prieš prietaiso naudojimą turite atidžiai perskaityti ir suprasti šias instrukcijas.



Naudojimo instrukcijos



	Lietuviškai
1	Jungiklis
2	Greito aušinimo mygtukas
3	Karšto oro pūtimo antgalis
4	Kablys
5	Plokščias antgalis
6	Grandiklis
7	Apvalus antgalis
8	Antgalis (išgaubtas paviršius)
9	Antgalis (stiklo apsauga)

	<p>Simboliai ⚠️ ĮSPĖJIMAS Zemiau pateikiami ant įrenginio esantys simboliai. Prieš naudojimą turite įsitikinti, kad suprantate jų reikšmes.</p>
	<p>Perskaitykite visus saugos ženklus ir instrukcijas. Dėl įspėjimų ir instrukcijų nesilaikymo gali kilti elektros smūgis, gaisras ir / arba galite sunkiai susižeisti.</p>
	<p>Tik ES šalims Jokiu būdu elektrinio įrankio neišmeskite kartu su buitinėmis atliekomis! Pagal Europos direktyvą 2002/96/EB dėl elektrinių ir elektroninių prietaisų atliekų bei jų utilizavimo pagal vietos reikalavimus įgyvendinimą, nebetinkami naudoti elektriniai įrankiai turi būti surenkami atskirai ir gabenami į perdirbimo įmonę, kad būtų perdirbti aplinkai nekenksmingu būdu.</p>

BENDRIEJI DARBO SU ELEKTRINIAIS ĮRANKIAIS SAUGOS ĮSPĖJIMAI

⚠️ ĮSPĖJIMAS

Perskaitykite visus saugos ženklus ir instrukcijas. Dėl įspėjimų ir instrukcijų nesilaikymo gali kilti elektros smūgis, gaisras ir / arba galite sunkiai susižeisti.

Visus įspėjimus ir instrukcijas išsaugokite vėlesniam naudojimui. Terminu „elektrinis įrankis“ įspėjimuose vadinamas elektros energiją naudojantis elektrinis įrankis (prijungtas laidu) arba akumuliatoriaus energiją naudojantis elektrinis įrankis (akumuliatorinis).

1) Sauga darbo vietoje

- Darbo vieta turi būti švari ir gerai apšviesta.**
Netvarkingoje arba tamsioje vietoje didesnė tikimybė įvykti nelaimingam atsitikimui.
- Nenaudokite elektrinio įrankio sprogoje aplinkoje, kuri susidaro šalia degių skysčių, dujų arba dulkių.**
Veikiant elektriniams įrankiams susidaro kibirkštys, kurios gali uždegti dujas arba dūmus.
- Užtikrinkite, kad darbo metu vaikai ir pašaliniai asmenys stovėtų atokiau.**
Jei bus blaškomas jūsų dėmesys, galite prarasti įrenginio valdymą.

2) Elektros sauga

- Elektrinio įrankio kištukas turi atitikti lizdą.**
Jokiu būdu nekeiskite kištuko.
Dirbdami su įžemintais elektriniais įrankiais nenaudokite jokių kištukų adapterių.
Nekeisti kištukai ir atitinkantys lizdai sumažins elektros smūgio pavojų.
- Stenkitės, kad kūnas nesiliestų su įžemintais paviršiais, tokiais kaip vamzdžiai, radiatoriai, viryklės ar šaldytuvai**
Jeigu jūsų kūnas liečiasi prie įžemintų objektų, padidėja elektros smūgio pavojus.
- Saugokite elektrinį įrankį nuo lietaus ir drėgmės.**
Į elektrinį įrankį patekęs vanduo padidina elektros smūgio pavojų.
- Nesugadinkite laido.** Niekada neneškite, netraukite ar neištraukite iš maitinimo lizdo už laido. Laidą laikykite atokiau nuo karštų paviršių, alyvos, aštrių kraštų arba judančių dalių.
Sugadinti arba supainioti laidai padidina elektros smūgio pavojų.
- Kai elektrinius įrankius naudojate lauke, naudokite laido ilgintuvą, skirtą naudoti lauke.**
Laido ilgintuvas, kuris yra skirtas naudoti lauke, sumažina elektros smūgio pavojų.
- Jeigu elektrinio įrankio naudojimas drėgnoje vietoje yra neišvengiamas, naudokite maitinimo šaltinį su apsauginio išjungimo įtaisu (RCD).**
RCD naudojimas sumažina elektros smūgio pavojų.

3) Asmeninė sauga

- Dirbdami su įrankiu, būkite budrūs, stebėkite savo veiksmus ir vadovaukitės sveiku protu.**
Nenaudokite elektrinių įrankių, kai esate pavargęs arba veikiamas narkotikų, alkoholio arba vaistų.
Neatidžiai dirbdami su elektriniu įrankiu, galite sunkiai susižeisti.
- Naudokite asmenines apsaugos priemones.**
Visada dėvėkite akių apsaugą.
Apsauginės priemonės, tokios kaip respiratorius, neslidūs apsauginiai batai, šalmas arba ausų apsauga naudojama atitinkamomis sąlygomis sumažins sužeidimo pavojų.

- Apsaugokite nuo atsitiktinio išjungimo.** Prieš jungdami įrankį prie maitinimo šaltinio ir / arba akumuliatoriaus, paimdami ar nešdami įrankį, įsitikinkite, kad jungiklis yra išjungtoje padėtyje.

Jeigu pernešant įrankį laikote pirštą ant jungiklio arba jungiate prie maitinimo šaltinio įrankį, kurio jungiklis yra įjungimo padėtyje, galite sukelti nelaimingą atsitikimą.

- Prieš įjungdami elektrinį įrankį, pašalinkite bet kokį reguliavimo raktą arba veržliaraktį.**
Paliktas reguliavimo raktas arba veržliaraktis, pritvirtintas prie besisukančios elektrinio įrankio dalies, gali sukelti sunkų sužalojimą.
- Nesilenkite virš įrankio.** Visą laiką užtikrinkite tinkamą kojų atramą ir lygsvarą.
Tai leis geriau valdyti elektrinį įrankį netikėtose situacijose.
- Tinkamai apsirengite.** Nedėvėkite laisvų drabužių ir papuošalų. Plaukus, drabužius ir pirštines laikykite atokiau nuo judančių dalių.
Judančios dalys gali įtraukti laisvus drabužius, papuošalus arba ilgus plaukus.
- Jeigu įrenginiuose sumontuota jungtis jungti prie dulkių nutraukimo ir surinkimo įrenginių, užtikrinkite, kad jie yra tinkamai prijungti.**
Naudodami dulkių surinkimą galite sumažinti dulkių keliamą pavojų.

4) Elektrinių įrankių naudojimas ir priežiūra

- Dirbdami su elektriniais įrankiais nenaudokite jėgos.** Darbu naudokite tinkamus elektrinius įrankius.
Tinkamai pasirinktas elektrinis įrankis atliks darbą geriau ir saugiau dirbant nustatytu greičiu.
- Nenaudokite elektrinio įrankio, jeigu jungiklis neįsijungia ir neišsijungia.**
Bet koks elektrinis įrankis, kurio negalima valdyti jungikliu, yra pavojingas ir turi būti suremontuotas.
- Prieš atlikdami bet kokius elektrinių įrankių derinimo, priedų keitimo arba sandėliavimo darbus, ištraukite kištuką iš maitinimo šaltinio ir (arba) išimkite akumuliatorių iš įrenginio.**
Tokie apsauginiai veiksmai sumažina pavojų, kad elektrinis įrankis įsijungs atsitiktinai.
- Nenaudojamus elektrinius įrankius laikykite vaikams nepasiekiamoje vietoje ir neleiskite asmenims, nesusipažinusiems su elektriniais įrankiais arba jų instrukcijomis, naudoti elektrinius įrankius.**
Neapmokytų asmenų rankose elektriniai įrankiai yra pavojingi.
- Pržiūrėkite elektrinius įrankius.** Patikrinkite, ar tinkamai sureguliuotos ir pritvirtintos judančios dalys, ar nematyti įtrūkimų ir kitokių pažeidimų, kurie gali turėti įtakos elektrinio įrankio veikimui.
Jeigu elektrinis įrankis yra sugadintas, prieš naudojimą būtina jį suremontuoti.
Dauguma nelaimingų atsitikimų įvyksta dėl prastos elektrinių įrankių techninės priežiūros.
- Užtikrinkite, kad pjovimo įrankiai būtų aštrūs ir švarūs.**
Tinkamai prižiūrimi pjovimo įrankiai su aštriomis pjovimo briaunomis turi mažesnę tikimybę įstrigti ir yra lengviau valdomi.
- Elektrinius įrankius, priedus, įrankių antgalius ir pan. naudokite vadovaudamiesi jų instrukcijomis, atsižvelgdami į darbo sąlygas ir atliekamą darbą.**
Elektrinių įrankių naudojimas kitiems tikslams, nei jie yra skirti, gali sukelti avarinę situaciją.

5) Techninė priežiūra

- Elektrinio įrankio techninę priežiūrą gali atlikti kvalifikuotas remonto darbuotojas, naudojantis originaliais atsarginiais dalimis.**
Tai užtikrins elektrinio įrankio, kuriam atliekama techninė priežiūra, saugą.

PERSPĖJIMAS

Užtikrinkite, kad vaikai ir ligoti asmenys laikytųsi atokiau.

Kai nenaudojami, įrankiai turi būti laikomi vaikams ir ligotiems asmenims nepasiekiamoje vietoje.

KARŠTO ORO FENO SAUGOS ĮSPĖJIMAI

ĮSPĖJIMAS

- Šis įrankis neskirtas naudoti asmenims (įskaitant vaikus), turintiems ribotus fizinius, sensorinius arba protinius sugebėjimus arba neturintiems patirties ir žinių, nebent jie yra prižiūrimi arba apmokyti naudotis įrankiu už saugą atsakingo asmens.
- Vaikai neturi būti palikti be priežiūros, kad nežaistų su įrankiu.
- Naudojant įrankį neatsargiai, gali kilti gaisras, todėl: būkite atsargūs, naudodami įrankį vietose, kuriose yra degiųjų medžiagų. Nepūskite karšto oro į tą patį tašką ilgą laiką. Nenaudokite įrankio susidarius sprogiai aplinkai. Atsiminkite, kad karšto oro srovė gali pasiekti ir degiąsias medžiagas, nesančias matomumo lauke. Po naudojimo, padėkite įrankį ant tam skirto stovo ir, prieš padėdami jį į saugojimo vietą, atvėsinkite. Nepalikite įrankio be priežiūros, kai naudojotės juo.
- Nenaudokite įrankio ir nelieskite maitinimo laido šlapiomis rankomis. Nesilaikant šio reikalavimo galite patirti elektros smūgį.
- Prieš naudodami įrankį, visada patikrinkite darbo zoną ir nenaudokite įrankio, jeigu nesate įsitikinę pakankama sauga. Nesilaikant šio reikalavimo, gali užsidegti nesančios matomumo lauke (dėkluose, lubose, grindyse, tuščiaidurėse ertmėse) degiosios medžiagos.
- Nestovėkite tiesiai po įrankiu, jeigu jį naudojate aukštyje. Taip pat negaudykite maitinimo laido ar bet kurių kitų daiktų ir neleiskite tampyti maitinimo laido. Nesilaikant šių reikalavimų gali įvykti nelaimingas atsitikimas.
- Nenukreipkite karšto oro tiesiai į žmones arba gyvūnus. Nežiūrėkite į antgalį. Jokiais būdais nenaudokite karšto oro feno kaip plaukų džiovintuvo. Nesilaikant šių reikalavimų gali įvykti nelaimingas atsitikimas arba galite susižeisti.
- Kai kuriais atvejais, naudojant karšto oro srovę ant plastikinių, laku padengtų ir kitų panašių paviršių, išsiskiria labai toksiškos dujos. Visada įsitikinkite, kad darbo zona yra gerai vėdinama ir dėvėkite nuo dulkių apsaugančią kaukę.

SPECIFIKACIJOS

Maitinimo šaltinis	Tipas	Gali būti naudojamas tiek 50 Hz, tiek 60 Hz vienfaziai srovei.		
	Įtampa	110 V	nuo 120 V iki 127 V	nuo 220 V iki 240 V
	Vardinė elektros srovė	12,9 A	12,2 A	8,8 A
Galia (įvade)		1375 W	1 500 W	2000 W
Galia	Pučiamo oro srautas	0,25 m ³ /min iki 0,5 m ³ /min (jungiklis 2-oje padėtyje)		
	Pučiamo oro temperatūra	250 – 500°C 2 padėtis 50°C (Kai naudojamas aušinimas)	350 – 500°C 2 padėtis 50°C (Kai naudojamas aušinimas)	450 – 600°C 2 padėtis 50°C (Kai naudojamas aušinimas)
Variklio tipas		Nuolatinės srovės variklis		
Svoris		0,57 Kg		

- Naudokite karšto oro srovę, švelniai judindami karšto oro feną aukštyn, žemyn, į kairę ir į dešinę. Pučiant orą tik į vieną tašką, paviršius gali pradėti smilksti arba užsidegti.
- Patikrinkite, ar įrankis neįtrūkęs, nepažeistas ar kitaip nesugadintas, jeigu jis netyčia nukristų.

Sugedęs, įtrūkęs ar kitaip pažeistas įrankis gali tapti nelaimingo atsitikimo priežastimi.

- Jeigu įrankis dirba netinkamai, girdimas nejprastas triukšmas ar jaučiama nejprasta vibracija, nedelsiant nustokite naudoti įrankį ir kreipkitės į "Hitachi" įgaliotą priežiūros centrą dėl įrankio patikros ir remonto. Ir toliau taip darydami, galite susižeisti.
- Nepalikite jungto įrankio be priežiūros. Nesilaikant šių reikalavimų gali įvykti nelaimingas atsitikimas.
- Jeigu, naudojant įrankį, nutrūksta elektros srovės tiekimas (pvz. elektros maitinimo kištukas iškritęs iš lizdo, sugedo išjungiklis, nėra elektros maitinimo) ir karšto oro fenas nustojo veikti, nustatykite jungiklį į padėtį OFF (išjungta). Jeigu jungiklis paliekamas padėtyje ON (jungta), vėl atsiradus elektros maitinimui ir įrankiui padėjus veikti gali kilti gaisras.

PERSPĖJIMAS

- Kai kurios tiekiamų antgalių dalys yra aštrios, todėl išimant jas iš dėklo, tvirtinant ar keičiant, mūvėkite pirštines.
- Pučiamo karšto oro antgalis, antgalio anga ir šildomos medžiagos paviršius, atliekant darbus ir iš karto po jų yra labai karšti, todėl darbo metu mūvėkite pirštines ir tiesiogiai nelieskite įkaitusių paviršių.
- Nenaudokite įrankio dėžių, stalčių ir kitų uždarytų erdvių viduje. Pučiant orą tik į vieną tašką, paviršius gali pradėti smilksti arba užsidegti.
- Naudodami įrankį įsitikinkite, kad antgalis yra mažiausiai 5 cm atstumu nuo šildomo paviršiaus. Taip pat nedenkite ar kitu būdu neblokuokite antgalio angos. Nesilaikant šio reikalavimo karšto oro fenas gali perkaisti ir sugesti.
- Neįjunkite ir neišjunkite feno kelis kartus iš eilės. Taip pat nenaudokite įrankio, jeigu maitinimo laidas sulankstytas ar susuktas. Nesilaikant šių reikalavimų įrankis gali veikti netinkamai.
- Iš karto po naudojimo nenukreipkite karšto oro išleidimo antgalio žemyn. Nesilaikant šio reikalavimo įrankis gali perkaisti ir sugesti.

STANDARTINIAI PRIEDAI

1	Antgalis (apvalus)	1
2	Antgalis (plokščias)	1
3	Antgalis (išgaubtas paviršius)	1
4	Antgalis (stiklo apsauga)	1
5	Grandiklis (su rankena)	1
6	Lagaminėlis	1

Standartiniai priedai gali būti pakeisti be atskiro įspėjimo.

NAUDOJIMO BŪDAI

- Dažų sluoksniui pašalinti;
- Klįjams suminkštinti;
- Pašalinti gliaustui nuo langų rėmų;
- Polimeriniams vamzdžiams formuoti;
- Plastikui suvirinti;
- Šiluminiam apvyniojimui, naudojant nuo šilumos susitraukiančią plėvelę;
- Litavimui;
- Džiovinimo darbams;
- Atšildymo darbams.

PRIEŠ PRAEDANT DARBĄ

1. Maitinimo šaltinis

Užtikrinkite, kad naudojamas maitinimo šaltinis atitinka galios reikalavimus, pateiktus gamyklinėje lentelėje.

2. Maitinimo jungiklis

Įsitinkite, kad maitinimo jungiklis yra OFF (išjungta) padėtyje.

Jei maitinimo laido kištukas bus įjungtas į tinklo lizdą, kai maitinimo jungiklis yra ON (įjungta) padėtyje, elektrinis įrenginys pradės veikti nedelsiant ir galima susižeisti.

3. Ilginimo laidas

Kai darbo vieta yra nutolusi nuo maitinimo šaltinio, naudokite tinkamo storio ir pralaidumo ilgutuvus. Ilginamasis laidas turi būti ne per ilgas.

PAGRINDINĖS FUNKCIJOS

Jungiklio naudojimas ir temperatūros reguliavimas (1 pav., 2 pav.)

Nuspauskite jungiklį aukštyn ir žemyn, kad įrankis dirbtų be pertrūkių net ir tada, kai jūs pirštas nespaudžia jungiklio. Lengvai paspauskite išsikišusią dalį, kad jungiklis grįžtų į vidurinę padėtį ir išjunkite elektros maitinimą.

Pučiamo karšto oro temperatūra ir pučiamo oro srautas gali būti reguliuojami dviem būdais, priklausomai nuo to, kurioje padėtyje yra nustatytas jungiklis.

Jungiklio [I] padėtis:

110 V: 250°C (pučiamo oro srautas 0,25 m³)

nuo 120 V iki 127 V: 350°C (pučiamo oro srautas 0,25 m³)

nuo 220 V iki 240 V: 350°C (pučiamo oro srautas 0,25 m³)

Jungiklio [II] padėtis:

nuo 110 V iki 127 V: 500°C (pučiamo oro srautas 0,5 m³)

220 V iki 240 V: 600°C (pučiamo oro srautas 0,5 m³)

Paspauskite greito aušinimo mygtuką ir jungiklį maždaug 50°C temperatūros šilto oro srovei pūsti kiekvienoje jungiklio padėtyje.

Tai naudojama greitai atvėsinti termiškai apdorotą medžiagos paviršių ir antgalį, kai jis po įrankio naudojimo labai įkaista.

2. Kabelio naudojimas (3 pav.)

PERSPĖJIMAS

- Kai dirbant įrankis yra nukreiptas aukštyn, įsitinkite, kad jis yra ant stabiliaus, nejudančio paviršiaus.
- Kai judate, nekabinkite įrankio ant riešo ar juosmens, jeigu antgalis dar neataušęs.

Tvirtai laikykite įrankį, kai pučiama karšto oro srovė

nukreipta į viršų.

Taip pat yra įmanoma prilaikyti įrankį kartu su maitinimo laidu ant riešo ir pan. ir tokiu būdu apsaugoti jį nuo kritimo, jeigu dirbama aukštyje ir pan.

3. Antgalio tvirtinimas (4 pav.)

PERSPĖJIMAS

Tuoju pat po naudojimo antgalis yra labai įkaitęs, todėl nelieskite jo.

PASTABA

Įsitinkite, kad antgalis nenukris.

Naudokite konkrečiam darbui atlikti tinkamą oro pūtimo antgalį. Įstatykite komplekte esantį oro pūtimo antgalį į antgalio vietą ir spauskite tol, kol jis užsifiksuos.

4. Temperatūros nustatymai

ĮSPĖJIMAS

- Nenaudokite įrankio arti lakiųjų medžiagų (skiediklių, benzino ir pan.)
- Naudodami įrankį, nelaikykite karšto oro pūtimo antgalio arti rankų ar veido.
Tuoju pat po naudojimo antgalis yra labai įkaitęs, todėl nelieskite jo.

Nustatydami temperatūrą, atsizvelkite į šildomo paviršiaus savybes.

Taip pat atkreipkite dėmesį į šalia esančias medžiagas, kurios šildymo proceso metu taip pat įkais.

Visų pirma išbandykite, kaip karštas oras veikia apdorojamas medžiagas paviršius didesniu nei nustatyta atstumu, ir jeigu apdorojama medžiaga nekinta, naudokite įrankį nustatytu reikiamu atstumu.

Deigiųjų medžiagų kaitinimas

(popieriaus, medžio, plastiko ir pan.)

Nustatykite jungiklį į [I] padėtį ir pradėkite kaitinti medžiagą karštu oru mažiausiai 10 cm atstumu.

Naudodami aukštą temperatūrą, atsargiai judinkite antgalį aukštyn, žemyn, į kairę ir į dešinę.

Naudojant karšto oro srovę viename taške, paviršius gali pradėti smilkinti.

Nedegiųjų medžiagų kaitinimas

(metalo, akmens, mūro ir pan.)

Nustatykite jungiklį į [II] padėtį, ir, jeigu nėra jokių problemų, perjunkite jį į [III] padėtį.

Naudokite karšto oro srovės antgalį mažiausiai 5 cm atstumu nuo kaitinamo paviršiaus.

Laikant antgalį per arti, įrankis gali perkaisti ir sugesti.

DARBO PAVYZDYS

PERSPĖJIMAS

Kai kurios tiekiamų antgalių dalys yra aštrios, todėl išimant jas iš dėklo, tvirtinant ar keičiant, mūvėkite pirštines.

Pasirinkite antgalį, atsizvelgdami į kaitinamo paviršiaus savybes ir kaitinamo ploto formą.

1. Dažų sluoksnių pašalinimas (5 pav.)

Dažų sluoksniui suminkštinti naudokite plokščią arba apvalų antgalį ir pašalinkite dažus, naudodami komplekte esantį grandiklį.

Įsidėmėkite, kad per daug įkaitinus dažus, jie pradeda svilvi ir kietėti, todėl tampa sunkiai juos pašalinti.

2. Klijų minkštinimas (6 pav.)

Kaitinkite klijų sluoksnį, karšto oro pūtimui naudodami apvalų arba plokščią antgalį ir, kai klijų sluoksnis suminkštės, atsargiai pakelkite vieną kraštą, pūskite karšto oro srovę po juo ir atsargiai nulupkite, nepalikdami likučių.

3. Šiluminis apvyniojimas (7 pav.)

Nuo šilumos susitraukiančiai plėvelei ir vamzdžiams naudokite plokščią antgalį. Medžiaga gali pakeisti spalvą arba įtrūkti (plyšti), apdorojant ją aukšta temperatūra iš nedidelio atstumo, todėl procesas turi būti stebimas ir atliekamas, esant tinkamam atstumui.

4. Plastikinių vamzdžių formavimas (8 pav.)

Tolygiam polimerinio vamzdžio apskritimo perimetro įkaininimui naudokite lenkto paviršiaus antgalį. Apsaugoti vidiniam vamzdžio paviršiui nuo susiaurėjimo jį lenkiant ir pan., užpildykite vamzdį iš vidaus smėliu, užblokuokite abu jo galus ir tada švelniai sulenkite.

5. Glaisto pašalinimas nuo langų rėmų (9 pav.)

Naudodami stiklą apsaugantį antgalį, karšo oro srove suminkštinkite glaisto sluoksnį ir pašalinkite jį, naudodami komplekte esantį grandiklį.

Įsidėmėkite, kad stiklas, ilgą laiką veikiamas aukšta temperatūra, gali įskilti.

6. Vandens vamzdžių atšildymas (10 pav.)

Užšalusio ploto atšildymui nuo krašto link centro naudokite išgaubto paviršiaus antgalį. Nesupainiokite vandens vamzdžių su stiklo vamzdžiais.

Pasirūpinkite, kad nebūtų pažeistos užšalusios plastikinio vandens vamzdžio sritys.

[Efektyvus greitojo aušinimo mygtuko naudojimas]

Paspauskite greito aušinimo mygtuką ir jungiklį maždaug 50°C temperatūros šilto oro srovei pūsti kiekvienoje jungiklio padėtyje.

Tai naudojama greitai atvėsinti termiškai apdorotą medžiagos paviršių ir antgalį, kai jis po įrankio naudojimo labai įkaista.

PRIEŽIŪRA IR TIKRINIMAS

1. Tvirtinimo varžtų tikrinimas

Reguliariai patikrinkite visus tvirtinimo varžtus ir įsitinkinkite, kad jie yra tinkamai priveržti. Jeigu yra laisvų varžtų, nedelsiant juos prisukite. Tai neatlikus gali likti avarinė situacija.

2. Variklio priežiūra

Variklio apvijos yra elektrinio įrankio „širdis“. Į jo vidų neturi patekti pašalinės priemonės, vanduo ir alyva.

3. Maitinimo laido keitimas

Jeigu būtina pakeisti maitinimo laidą tai turėtų padaryti *Hitachi įgaliotas aptarnavimo centras*. Taip išvengsite pavojaus savo saugumui.

4. Išorinių paviršių valymas

Prieš sandėliuojant įrankį reikia jį nuvalyti sausa minkšta šluoste arba muiliname vandenyje sudrėkinta šluoste. Draudžiama naudoti chloro tirpiklius, benzina ar dažų skiediklį, nes šios medžiagos tirpdo plastiką.

5. Dalių, kurioms atliekama techninė priežiūra, sąrašas

PERSPĖJIMAS

„Hitachi Power Tools“ įrankių remontas, keitimas ir tikrinimas turi būti atliekamas „Hitachi“ įgaliotame aptarnavimo centre.

Kai yra reikalingas remontas arba reikia atlikti techninę priežiūrą, rekomenduojame kartu su įrankiu pateikti šį dalių sąrašą „Hitachi“ įgaliotam aptarnavimo centrui.

Naudodami ir atlikdami elektrinių įrankių techninę priežiūrą, turite laikytis šalyje galiojančių saugos reikalavimų ir standartų.

PATOBULINIMAI

„Hitachi Power Tools“ nuolatos tobulina ir keičia savo gaminius, įdiegdami naujausius technologinius pasiekimus. Todėl kai kurios dalys gali būti pakeistos be išankstinio įspėjimo.

GARANTIJA

Mes garantuojame, kad „Hitachi Tools“ atitinka įstatymus / šalies specifinius reikalavimus. Ši garantija neapima defektų ar pažeidimų, atsiradusių dėl netinkamo naudojimo, piktnaudžiavimo, standartinio susidėvėjimo. Esant nusiskundimui, prašome atsiųsti neišmontuotą elektrinį įrankį su GARANTINIŲ SERTIFIKATŲ, kurį rasite šios naudojimo instrukcijos pabaigoje, į „Hitachi“ aptarnavimo centrą.

PASTABA

Dėl „HITACHI“ nuolatinųjų mokslinių tyrimų ir plėtros, čia pateiktos charakteristikos gali būti keičiamos be išankstinio įspėjimo.

SVARBU!

Teisingas kištuko įjungimas

Maitinimo laidų kodavimas:

Mėlynas - neutralus

Rudas - srovė

Jeigu įrankio maitinimo laido spalva neatitinka spalvų, pažymėtų jūsų kištuke, atlikite sekančius veiksmus:

Mėlynos spalvos laidas turi būti prijungtas prie terminalo, pažymėto raide N arba juoda spalva.

Rudos spalvos laidas turi būti prijungtas prie terminalo, pažymėto raide L arba raudona spalva.

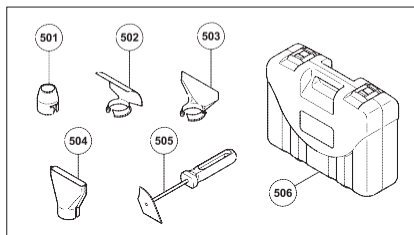
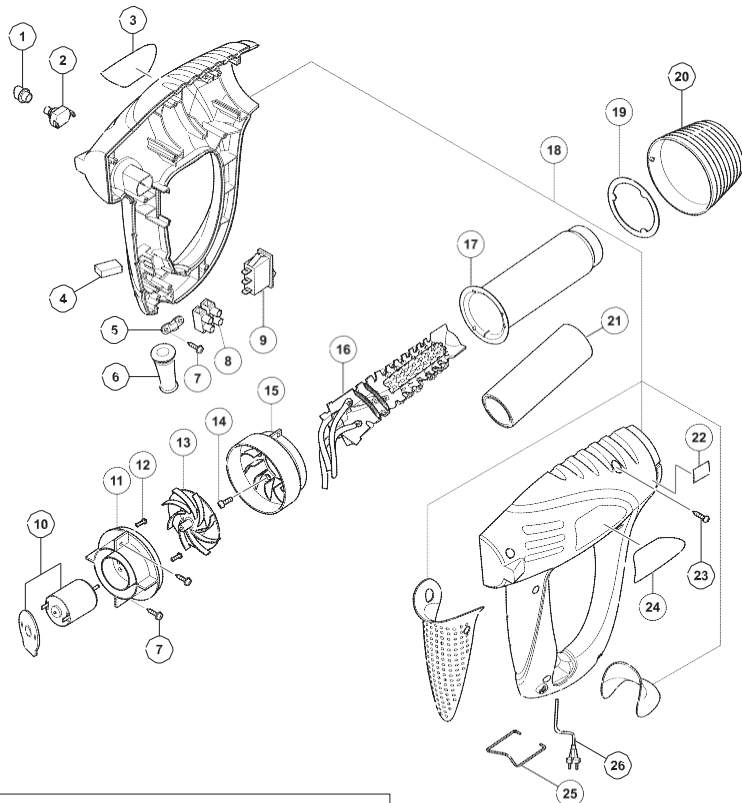
Nei vienas iš laidų neturi būti prijungtas prie žemuminio terminalo.

PASTABA

Šis reikalavimas pateikiamas pagal JK

STANDARTĄ 2769: 1984.

Todėl raidžių ir spalvų kodai gali būti netaikomi kitose rinkose išskyrus Jungtinę Karalystę.



Dalies	Dalies pavadinimas	Vnt.
1	JUNGIMO MYGTUKAS	1
2	JUNGIKLIO PASPAUDIMAS	1
3	"HITACHI" ŽENKLIUKAS	1
4	TRIUKŠMO SLOPINTUVAS	1
5	LAIDO LAIKIKLIS	1
6	LAIDO APSAUGA	1
7	SAVISRIEGIS SRAIGTAS (SU PAPLATINIMU)	4
8	GNYBTAS	1
9	JUNGIKLIS	1
10	ASINCHRONINIS VARIKLIS	1
11	VARIKLIO ATRAMA	1
12	TVIRTINIMO SRAIGTAS M2.5×4	2
13	VENTILIATORIUS	1
14	TVIRTINIMO SRAIGTAS M3×10	3
15	VENTILIATORIAUS DANGTIS	1
16	ŠILDYTUVAS	1
17	ŠILDYTUVO DANGTIS	1
18	KORPUSAS (A), (B) SET	1
19	ATRAMINIS ŽIEDAS	1
20	PRIEKINIS DANGTIS	1
21	ĮDĖKLAS	1
22	ĮSPĖJAMASIS LIPDUKAS	1
23	SAVISRIEGIS SRAIGTAS D4 x 16	6
24	GAMYKLINĖ PLOKŠTELĖ	1
25	LAIKIKLIO ATRAMA	1
26	LAIDAS	1
501	ANTGALIS (APVALUS)	1
502	ANTGALIS (IŠGAUBTAS PAVIRŠIUS)	1
503	ANTGALIS (STIKLO APSAUGA)	1
504	ANTGALIS (PLOKŠČIAS)	1
505	GRANDIKLIS (SU RANKENA)	1
506	KORPUSAS	1

Lietuviškai

GARANTIJOS SERTIFIKATAS

- 1 Modelio Nr.
- 2 Serijos numeris
- 3 Pirkimo data
- 4 Pirkėjo vardas, pavardė ir adresas
- 5 Atstovas ir adresas
(atstovo įmonės antspaudas ir adresas)



Lietuviškai

Deklaracija skirta: Hitachi karšto oro fenui RH600T

EB ATITIKTIES DEKLARACIJA

Mes pareiškiame, kad šis gaminys atitinka nurodytus standartus ar normatyvinius dokumentus EN60335-1, EN60335-2-45, EN55014-1, EN55014-2, EN61000-3-2 ir EN61000-3-3 pagal 2004/108/EB, 2006/42/EB ir 2006/95/EB direktyvas. Šis įrenginys atitinka RoHS 2011/65/EB direktyvą. „Hitachi Koki Europe Ltd.“ Europos standartų vadybininkas yra įgaliotas parengti techninių duomenų failą.

Ši deklaracija taikoma gaminiam, paženkliniems "CE" ženklu.

2013 11 29

„Hitachi Koki Europe Ltd.“

Clonshaugh Business & Technology Park, Dublin 17, Airija

Atstovybės biuras Europoje

John de Loughry /Parašas/

„Hitachi Power Tools Europe GmbH“

Siemensring 34, 47877 Willich 1, F. R. Vokietija

Europos standartizavimo vadovas



Centrinė buveinė Japonijoje

2013 11 29

„Hitachi Koki Co., Ltd.“Shinagawa Intercity Tower A, 15-1, Konan 2-chome,
Minato-ku, Tokijas, Japonija

2013 11 29

F. Tashimo /Parašas/
Viceprezidentas ir direktorius